

PRODUKTDOKUMENTASJON

RISEFR 110-0422

Med henvisning til Plan- og bygningsloven av 27. juni 2008, med Byggeteknisk forskrift av 1. juli 2017 og tilhørende veiledning, bekrefter RISE Fire Research AS (RISE), med grunnlag i prøvingsrapporter og vurderinger, at angitt produkt og anvendelse med tilhørende monteringsanvisning imøtekommer norske myndigheters krav til brannteknisk sikkerhet.

Ildsteder: **Keddy SK1000 (Keddy K10, K11, K700, K1110, K1120 og K1130)**

Produktansvarlig: **Keddy AB,
Älvsgården 2, 50492 Hedared, SVERIGE.**

Produktdokumentasjonens gyldighet er betinget av at produktet er i overensstemmelse med spesifikasjonene i vedlegg, at de blir montert og behandlet på en forskriftsmessig måte og at alle viktige detaljer i denne prosessen nøyaktig følger det som er beskrevet i tilhørende monterings- og bruksanvisning som er kontrollert av RISE. Både anvisning og produktdokumentasjon skal følge produkt eller være lett tilgjengelig for kjøper, bruker, kontrollør og lokal saksbehandler/myndighet.

Produktet skal merkes med **RISEFR 110-0422**, i tillegg til produktnavn og modellbetegnelse, produktansvarlig og/eller produsent og produksjonsinformasjon for sporbarhet. Merkingen skal være lett synlig.

Konstruksjonsdetaljer for produktet er beskrevet i «Standard konstruksjonsdetaljer for **SK1000**, tilhørende Produktdokumentasjon **RISEFR 110-0422**.» Den versjonen av detaljsamlingen som til enhver tid er arkivert hos RISE, utgjør en formell del av godkjenningen.

Produktet skal ha en årlig, ekstern oppfølging av kvaliteten gjennom en tilvirkningskontroll, som er tilpasset produktet. Kontrollen skal overvåke produktenes samsvar med dokumentunderlaget og være spesifisert i skriftlig avtale med RISE.

Førstegangs utstedelse **2019-02-14**. Fornyelse utstedes på grunnlag av skriftlig søknad. Oppsigelse ved innehaver skal være skriftlig med 6 mnd. varsling. RISE kan tilbakekalle en produktdokumentasjon ved misligheter eller misbruk, når skriftlig pålegg om endring ikke blir tatt til følge.

Utstedt: 2019-02-27
Gyldig til: 2024-04-01

Asbjørn Østnor
Fagansvarlig produktdokumentasjon

Jan P. Stensaas
Prosjektleder produktdokumentasjon

RISE Fire Research AS

Postadresse
Postboks 4767 Torgarden
7465 Trondheim

Besøksadresse
Tillerbruveien 202
7092 Tiller

Telefon
464 18 000

E-post / web
post@risefr.no
www.risefr.no

Foretaksnummer
NO 982 930 057 MVA

Vedlegg til produktdokumentasjon RISEFR 110-0422 av 2019-02-27

1. Produktansvarlig

Keddy AB
Älvsgården 2
50492 Hedared,
SVERIGE.

2. Produsent

Keddy AB. 3

3. Produktbeskrivelse

SK1000 er en rentbrennende peisinnsett (Høyde x bredde x dybde = 470-475 mm x 500 mm x 400 mm, vekt 100 kg, se fig. 1), som kan settes inn i eksisterende åpen peis. SK1000 kan også, som vist i fig. 2, monteres med ominnramming (K10 og K11), eller som frittstående støpejernsovner (K700, K1110, K1120 og K1130).

Peisinnsetten er av støpejern og er beregnet for vedfyring. Ildstedene har brennkammer som er beskyttet innvendig med plater av vermikulitt. Røykuttak 125 mm diameter.

K10 og K11 er beregnet for oppstilling henholdsvis mot rett vegg og i hjørne. Innsattene er et byggesett av pimpstenselementer, og de har varmemagasin i olivinsten. Begge ildstedene har enfløyet frontdør med stort vindu av keramisk glass.

K700 har selvlukkende dør med vindu av keramisk glass. Ved åpning over 90 grader forblir døren åpen. Ved åpning under 90 grader stenges døren automatisk. K1110, K1120 og K1130 har selvlukkende dør og stort vindu av keramisk glass. Ildstedene fås også med ekstra varmemagasin som veier 40 kg.

Tabell 1

Hovedmål og vekt for ildstedene K10, K11, K700, K1110, K1120 og K1130.

	K10 / K11	K700	K1110 / K1120 / K1130
Høyde (mm):	2000	824	1220
Bredde (mm):	700	564	515
Dybde (mm):	460	427	465
Vekt (kg):	550	170	130

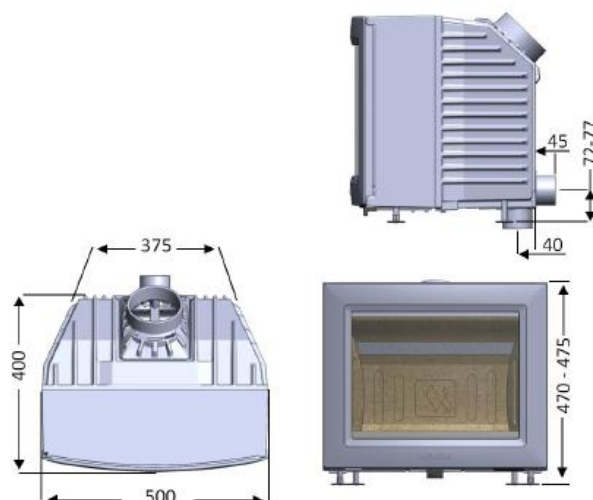


Fig. 1
SK1000 peisinnsett.



K10



K11



K700



K1110



K1120



K1130

Fig. 1
SK1000 ildsteder.

RISE Fire Research AS

Postadresse
Postboks 4767 Torgarden
7465 Trondheim

Besøksadresse
Tillerbruveien 202
7092 Tiller

Telefon
464 18 000

E-post / web
post@risefr.no
www.risefr.no

Foretaksnummer
NO 982 930 057 MVA

4. Bruksområde

SK1000, som peisinnsett, er for bruk i eksisterende åpen spis eller kan mures i henhold til monteringsanvisning. SK1000 er for bruk til romoppvarming i boligrom og lignende. Kan oppmonteres mot rett vegg eller i hjørne av brennbart materiale, evt. brannmur, med forskjellig orientering på ovn i forhold til vegg og forskjellige sikkerhetsavstander.

5. Egenskaper

Branntekniske egenskaper

SK1000 tilfredsstillter kravene til sikkerhet mot brann i henhold til NS-EN 13240, forutsatt montasje som angitt i pkt. 6.

Miljøegenskaper

SK1000 tilfredsstillter krav til partikkelutslipp klasse 2 i henhold til NS 3059, 1. utg. 1994.

6. Betingelser for bruk

Montasjeavstander

Minimumsavstander til vegger av brennbart materiale og brannmur er vist i tabell 2.

Tabell 2

Minimumsavstander til brennbar vegg og brannmur.

Avstander (mm)	K10 / K11	K700	K1110 / K1120 / K1130
Avstand til brennbar sidevegg:	300	350 / 500*	500
Avstand til brennbar bakvegg:	-	100	100
Hjørneplassering:		100 / 250*	100 / 250*
Avstand til brennbart tak:	300	-	-

* Gjelder for varianter med sideglass.

Øvrige oppstillingsvilkår er gitt i monteringsanvisning.

Betjening

Dørhåndtaket må betjenes med varmebeskyttende hanske.

7. Grunnlag for godkjenningen

Godkjenningen er basert på egenskaper som er dokumentert i følgende rapporter og tegninger:

- SP Technical Research Institute of Sweden i henhold til NS-EN 13240:2001/A1:2004 testrapport nr.:
 - ETf 5P06043 av 2016-07-19 (K10).
 - ETf 6P04698 av 2016-07-19 (K11).
- RRF, Tyskland i henhold til EN 13240:2001/A2:2004/AC:2007testrapport nr.:
 - RRF-40 143837 av 2015-05-21 (K1100).
 - RRF-ITT 164401 av 2017-01-27 (K700).
- RRF, Tyskland i henhold til NS 3058-1/-2 og NS 3059:
 - RRF-NS 14 3837 av 2015-05-27 (K1100).
 - RRF-NS 14 3549 av 2014-07-03 (SK1000).
- KEDDY AB: Tegninger i monteringsanvisningene for ovnene.

8. Gyldighet:

Vedleggets gyldighet er entydig knyttet til dokumentets første side med de krav, forutsetninger og tidsangivelser som der er presentert.

9. Saksbehandling

Saksbehandler for godkjenningen er Jan Paul Stensaas, prosjektleder produktdokumentasjon, RISE, Trondheim.