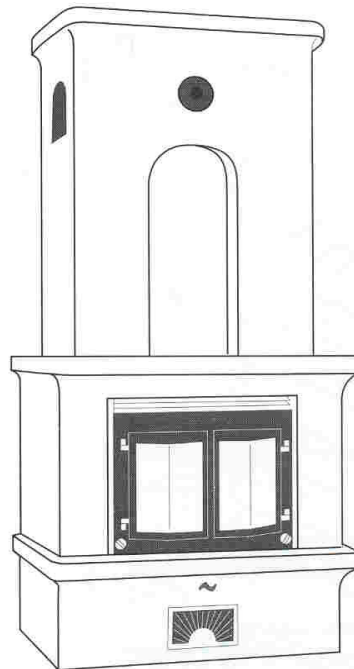


KEDDY

Monteringsanvisning

Ultrafire Maxette



Januari 2002

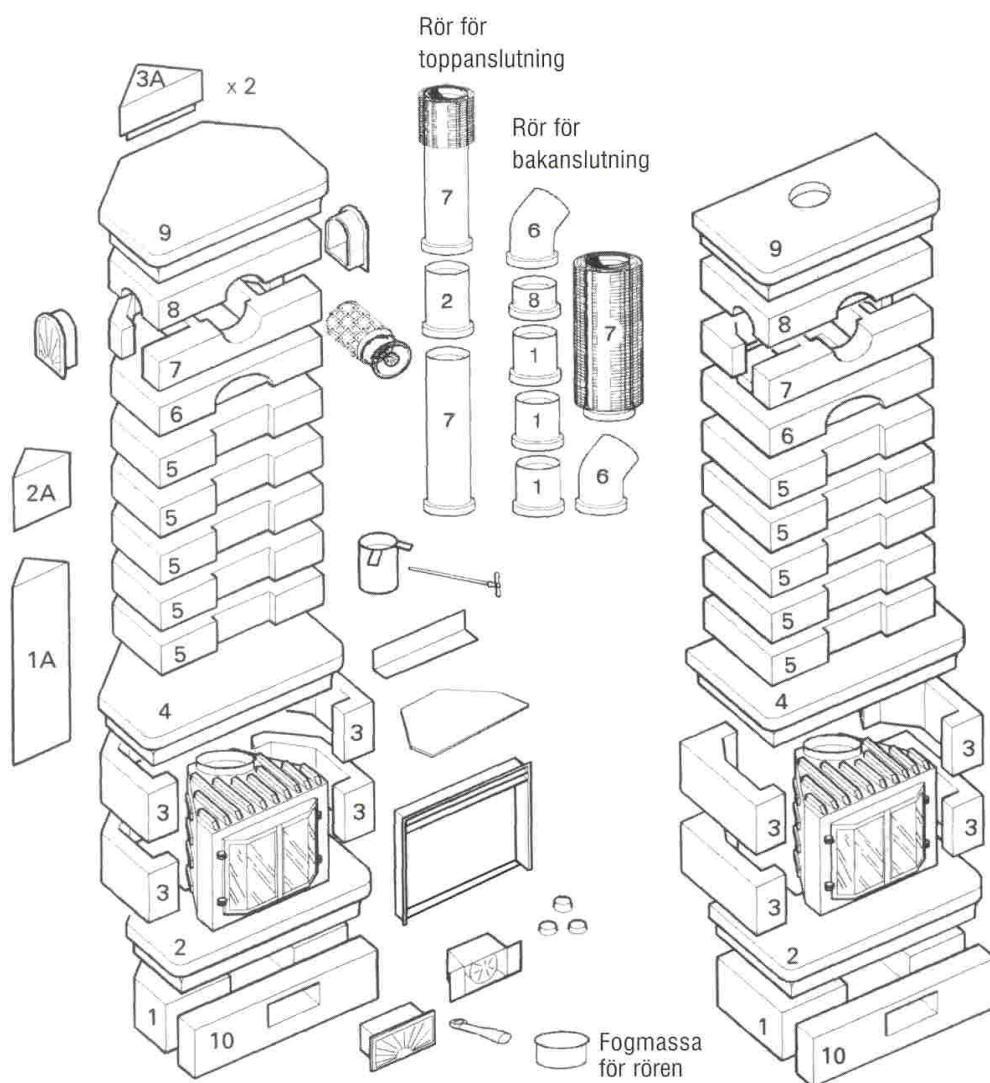
Viktiga punkter

1. Kontakta gärna skorstensfejarmästaren före installationen.
2. Tänk på att noga följa anvisningarna för avstånd till brännbar byggnadsdel.
3. Beträffande byggnadslov / byggnämnan, tala med Byggnadsnämnden i Er kommun.
4. Packa upp alla spisdelarna och kontrollera att allt är med enligt checklisten.
5. Läs igenom monteringsanvisningen innan Ni påbörjar monteringen.
6. Se till att Ni får rätt mått på rökkanalen. (Se sid. 5 i monteringsanvisningen.)
7. Kom ihåg att spisen inte får belastas med mer än 2000 kg.
8. Beställ undersökning av installationen hos skorstensfejarmästaren i distriktet.
9. För montering och putsning av spisen användes B- eller C-bruk.

Standardleverans:

Kontrollera först att alla detaljer för Din montering är med i leveransen.

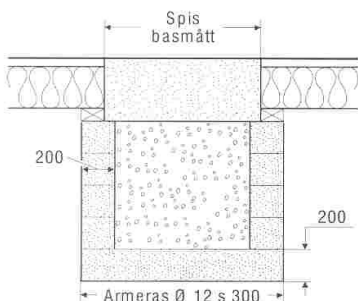
Nedanstående delar ingår som standard.



Underlag

Ultrafire Maxette måste uppställas på ett bärande underlag av lägst brandteknisk klass REI-60.

Underlaget kan utgöras av gjuten betongplatta eller av valv av betong alt. lättklinkerbetong. Vid s.k. torpargrund kan fundamentet utföras enligt nedanstående principritning.

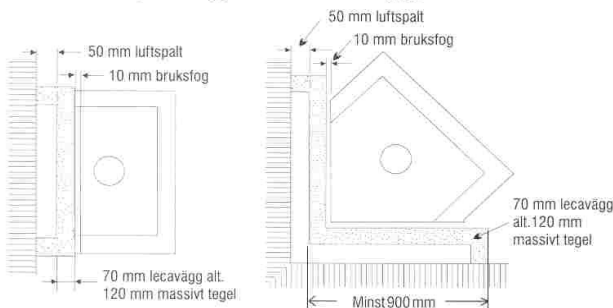


Avstånd till brännbar byggnadsdel

Avståndet från spisens sidor till brännbart material skall vara minst 300 mm (luftat utrymme).

Avståndet från spisens varmluftsutsläpp till brännbar byggnadsdel skall vara minst 500 mm uppåt. Vid behov flyttas varmluftsgallren nedåt. (Se måttskiss på sista sidan.)

Varmluften från utsläppen får inte medföra högre temperatur än 80°C på närliggande brännbar byggnadsdel.



Om spisen skall uppställas vid vägg av trä eller annat brännbart material måste dess baksida enligt figur förses med bakvägg av 1/2-stens massivt tegel eller 70 mm lecaplatta. Dessutom skall finnas 50 mm luftat utrymme mellan nämnda bakvägg och träväggen.

Enklast är att använda Keddys färdiga bakväggselement som är försedda med luftspalt. Elementen sammanfogas med B- eller C-bruk.

Monteringsbeskrivning

Läs igenom anvisningen om "avstånd till brännbar byggnadsdel", innan monteringen påbörjas.

Kontrollera vid varje moment att delarna monteras rätt i lod och våg.

Den färdiga fogtjockleken och väggspringan skall genomgående vara ca. 10 mm.

Eldstadsplan

Framför spisen måste eldstadsplan anordnas. Eldstadsplanet skall vara minst 300 mm framför eldstaden och minst 100 mm på eldstadens vardera sida.

Eldstadsplanet skall bestå av minst 50 mm natursten, betong, klinker, tegel el. dyl. Alt. kan 0,7 mm stålplåt användas.

Tillförsel av uteluft.

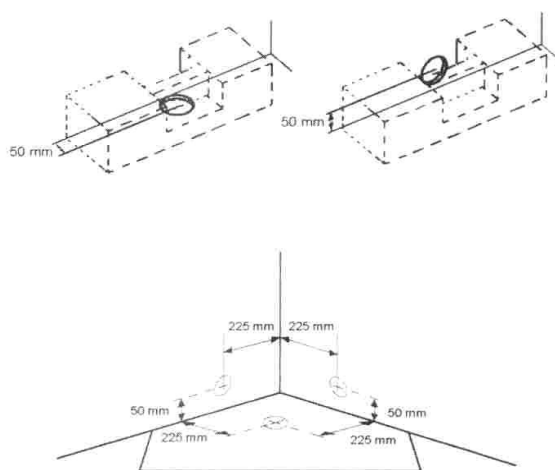
Ultrafire Maxette kan förses med luft utifrån. Detta är speciellt lämpligt i nya hus, där permanent undertryck råder.

För framdragning av uteluft till spisen användes lämpligen en plåttrumma (**OBS! ej plast!**). Denna skall kan utgöras av ett ventilationsrör i standardutförande med en diameter av \varnothing 100 mm. Närmast spisen används lämpligen en flexibel metallslang.

Tillförseln av uteluft kan ske underifrån eller bakifrån.

Kanalen anslutes till spisen med mått enligt nedanstående figur.

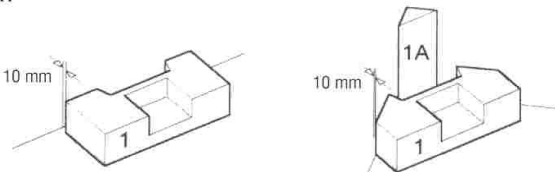
Kanalen kopplas till spjället i spisen 150 mm upp frångolv.



Förbränningsluften får ej tas från kryputrymme. Kanalen skall i uppvärmt utrymme kondensisoleras med minst 50 mm mineralull.

Vid s.k. torpargrund skall uteluftskanalen mynna vid friskluftsventil i grundmuren.

1.

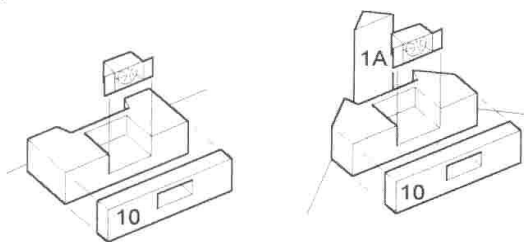


Montera sockelelementet 1 i bruk med ett avstånd av 10 mm till bakomvarande vägg.

Vid hörnmodell sätts även ett element 1A i hörnet, 10 mm från väggarna.

Fyll väggspringan med bruk.

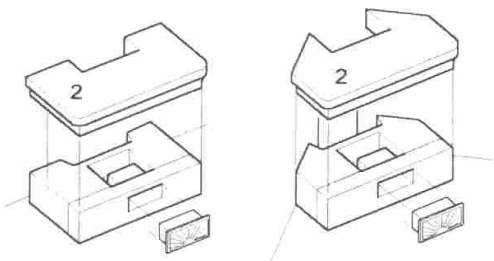
2.



Om fläkt används placeras denna i urtaget på element 1. Den elektriska anslutningen skall utföras av behörig elinstallatör. Om fläkt inte används bör fläkthållaren ändå monteras.

Sätt element 10 i bruk 10 mm framför element 1. Fyll fogen mellan elementen med bruk.

3.

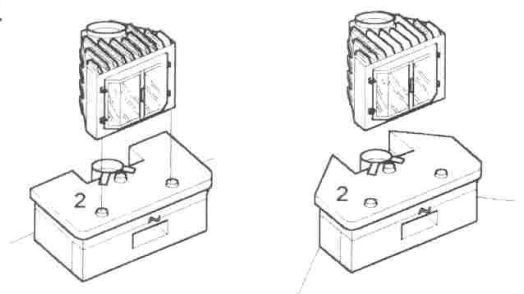


Lägg bruk på elementen och montera den nedre hyllan (2). Fyll väggspringan.

Prova in varmluftsgallret. **OBS! Gallret får ej muras fast utan skall sitta löst. Annars finns risk för sprickbildning.**

Varmluftsgallret monteras permanent efter putsning och målning av spisen.

4.



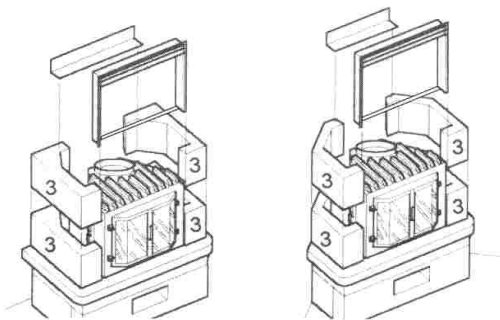
Om utluft ansluts till spisen sticks nu spjällaxeln genom hålet i underkant av hyllan. Tryck fast spjället på utlufts-röret och spika fast spjällets plåtbleck med stålspik i element 2. Kontrollera spjällets funktion.

Placera de tre gjutjärnsdistanserna på de förmärkta platserna. Den högre distansen skall vara längst bak.

Ställ eldstaden på distanserna så att fronten (ej luckan) hamnar 90 mm från framkanten på element 2.

Skydda gärna eldstaden och utluftspjället med plast, så att nedfallet murbruk lätt kan tas bort.

5.



Montera de fyra elementen 3 i bruk 50 mm från sidorna på element 2.

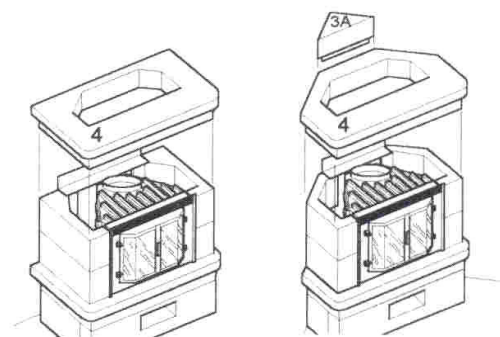
Vid hörnmodell sätts även ett element 2A i bruk ovanpå element 1A. Fyll väggspringorna med bruk.

Lägg den L-formade vinkelplåten, med den korta vinkeln upp, helt mot väggen mellan de övre elementen 3.

Prova in inmurningsramen. Denna monteras permanent efter putsning och målning av spisen.

OBS! inmurningsramen får ej muras fast utan skall klämmas fast med hjälp av fjädrarna på sidorna av ramen. Annars finns risk för sprickbildning.

6.

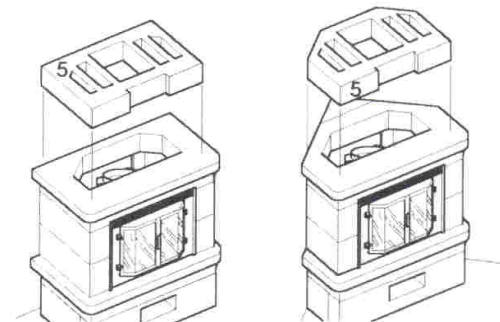


Sätt element 4 i bruk. Justera dem i lod och våg.

Vid hörnmodell sätts även element 3A i hörnet, 10 mm från väggarna.

Fyll väggspringan med bruk.

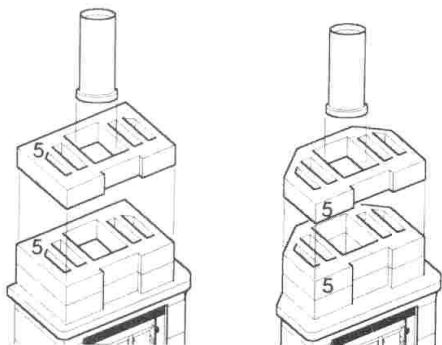
7.



Montera det första elementet 5 i bruk. Se till att det blir centrerat i sidled. Fyll väggspringan.

Vid bakanslutning: Stryk ett ca 5 mm tjockt, jämnt skikt fogmassa runt eldstadens rökrör och träd på ett gjutjärnsrör nr 1. Stryk med fingret fogen jämn och tät in- och utvändigt.

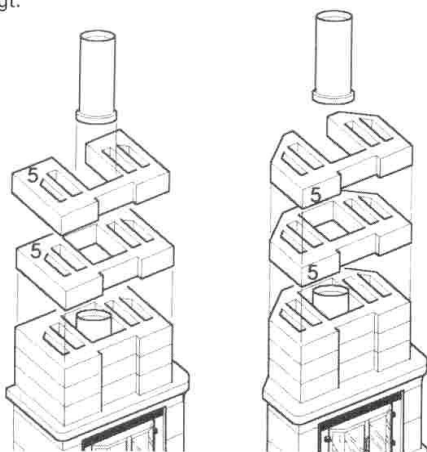
8.



Montera ytterligare två element nr 5 i bruk och fyll väggspringan med bruk.

Stryk ett ca 5 mm tjockt, jämnt skikt fogmassa runt eldstadens rökrör och träd på gjutjärnsrör nr 7 *alt. två rör nr 1 på det föregående med fogmassa emellan vid bakanslutning*. Stryk med fingret fogen jämn och tät in- och utvändigt.

9.

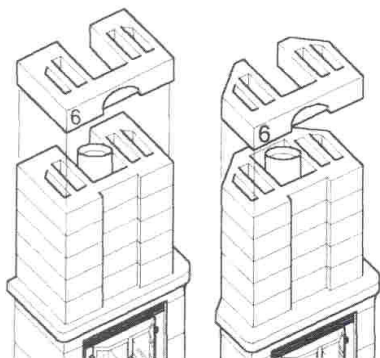


Montera ytterligare två element 5 i bruk. *Vid bakanslutning ersätts det översta elementet 5 med 5B.*

Fyll väggspringorna.

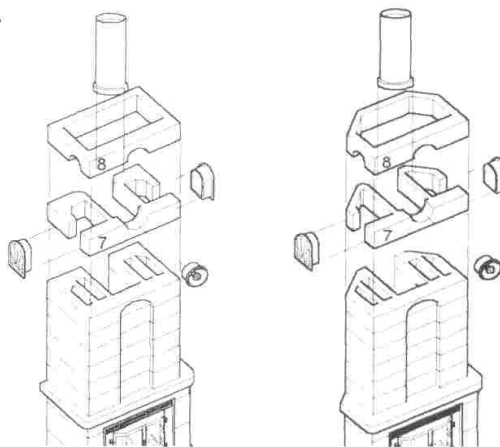
Sätt gjutjärnsrör nr 2 *alt. nr 8 och 6 vid bakanslutning* på det föregående med fogmassa emellan. *Anslut till skorsten bakom spisen enl sid 6.*

10.



Montera element 6 i bruk och fyll väggspringan.

11.



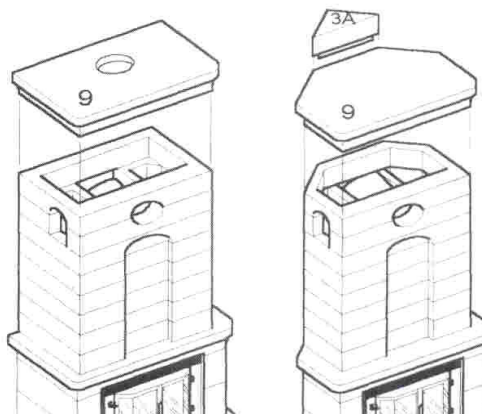
Montera nu element 7 och 8 i bruk och fyll väggspringan. Vid toppansluten spis monteras nu rör nr 7 med fogmassa som tidigare.

Fäst "renslockets" stös med isolering i hålet på framsidan. Låt stosen sticka fram motsvarande putsens tjocklek.

Prova in varmluftsgallren. **OBS! Gallret får ej muras fast utan skall sitta löst. Annars finns risk för sprickbildning.**

Renslocket och varmluftsgallren monteras permanent efter putsning och målning av spisen.

12.



Vik in det översta av isoleringen i gjutjärnsröret. Montera element 9 i bruk. *Vid hörnmodell sätts även ett element 3A i hörnet, 10 mm från väggarna.* Fyll väggspringan. Kontrollera att isoleringen tätar väl mellan gjutjärnsröret och betongelementet. Skär bort överflödigt isolering jäms med rörets överkant. Gjutjärnsröret skall sluta mitt i element 9. Spisen är nu klar för putsning.

Putsnings av spisen

I samband med putsningen skall också alla galler provas in. (Det är annars lätt att få putsbruk som sticker fram och hindrar monteringen av gallren, som skall ske först när spisen är målad och klar.)

När putsningen är avslutad bör spisen stå och torka ett par veckor.

Målning bör inte ske förrän efter några eldningar. Lämplig färg är vattenspädbar väggfärg för inomhusbruk.

Rökkanal

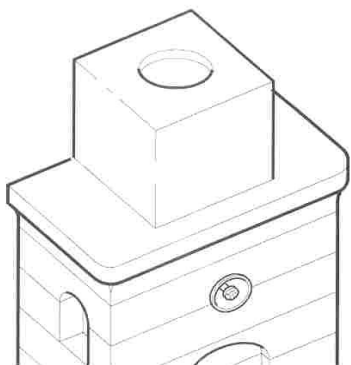
Maxette kan anslutas till olika typer av rökkanaler. Rökkanalen bör inte vara mindre än 300cm² (Ø 200mm).

Spisen får belastas med max. 2000 kg.

Rökkanalen kan anslutas till spisen antingen direkt ovanpå eller bakom.

Bakanslutningens höjd från golv till centrum på rökröret är ca. 1780 mm vid rakväggsmodell resp. 1850 mm för hörn.

Toppanslutning till elementskorsten



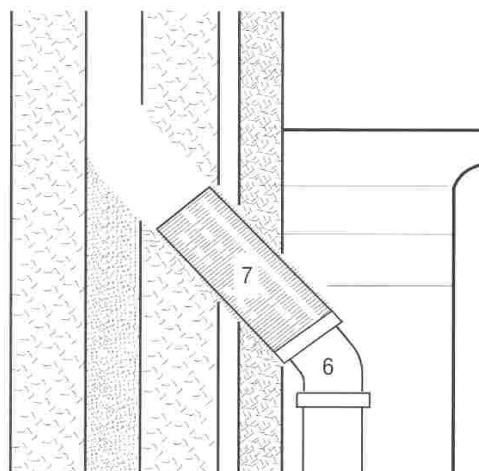
1. Lägga ett lager bruk på element 9 (så mycket att det täcker hela skorstenselementets yta).

2. Placera det första skorstenselementet på plats.

Kontrollera noga att inget murbruk faller ner i hålet på spisen och att det är fritt från bruk runt gjutjärnsröret i element 9.

3. Fortsätt skorstensmonteringen enligt elementskorstens monteringsanvisning.

Bakåtslutning



1. Montera spisen t.o.m. punkt nr 9 i monteringsbeskrivningen.

2. Fyll skorstenspipan upp till anslutningen med sand eller singel. Jämna av med B-bruk i skorstenen så att det blir en jämn övergång mellan skorstenspipa och gjutjärnsrör.

3. Prova in gjutjärnsrör nr 7 på det föregående röret nr 6. Vid hörnmodell används ytterligare ett rör nr 6 innan rör nr 7 för att rikta in mot rökgången. Kapa eventuellt rör 7. (Röret skall sluta där rökgången börjar.)

Sätt ihop rören med fogmassa emellan. Se till att isoleringen tätar väl mellan gjutjärnsröret och och håltagningen i skorstenen.

OBS! Gjutjärnsröret får ej muras fast i skorstenen.

4. Fortsätt med punkt nr 10 i monteringsbeskrivningen. reglagen utåt erhålles en lugnare förbränning.

SKÖTSEL & ELDNINGSINSTRUKTION

BRÄNSLE

Keddys eldstäder ska eldas med ved. De flesta sorters ved kan användas. Mest lämpliga är björk, bok, ask och alm, men även barträd går bra. Ek är också lämpligt om den blandas med annan ved. Eken innehåller syror som vid förbränning kan påverka materialet i kaminen. Kol, pellets och briketter är olämpliga bränslen. De utvecklar höga temperaturer som kan skada eldstaden.

Veden ska vara torr, dvs med en fukthalt på maximalt 15 - 20 %. Om veden är fuktig går det åt onödig energi för att torka den innan den brinner normalt. Dessutom bildas stora mängder sot och tjära som avsätter sig på kassetten och skorstenens väggar, varvid risken för skorstensbrand ökar markant.

Fuktig ved ger också en dålig förbränning, vilket leder till en

ökad rökutveckling med sotiga glas och en försämring av närmiljön som följd.

För att förvissa sig om att man har torr ved när eldnings-säsongen startar, bör den avverkas under vintern. Veden lagras sedan luftigt under tak och torkar under våren och sommaren. Innan veden används bör den lagras inomhus några dagar så att ytfukten kan dunsta bort.

VARNING! Det är absolut förbjudet att elda med målat, limmat (t ex spånskiva och masonit) eller tryckimpregnerat trä. Det är också förbjudet att elda med plast och annat avfall i eldstaden. Vid förbränning av sådana bränslen och ämnen utvecklas syror och tungmetaller som är mycket skadliga för miljön. Dessutom kan gjutjärnet i eldstaden angripas och förstöras.

INNAN ELDNING - NÄR SPISEN ÄR NY

Under den första veckan kan eldningen försiktigt påbörjas. En till två småbrasor om dagen, med endast hälften av de följande föreskrivna vedmängderna är lämpligt.

Vid de första eldningarna uppstår en speciell lukt. Det är gjutjärnets färg och rostskydd som härdar. Vädra därför och sorj för en god luftväxling. Lukten försvinner normalt efter några eldningar.

ELDNING

Det är viktigt att man eldar med rätt vedmängd, annars finns det risk för överhettning med skador på eldstad och skorsten som följd.

De angivna vedmängderna nedan avser eldning med lövved. Vid eldning med barrved bör mängden ved reduceras med 10 - 15%, eftersom barrved ger betydligt högre eldstadstemperaturer.

Vid maximal eldning under längre perioder förkortas eldstadens livslängd, och om högsta tillåtna vedmängd över-skrids kan eldstaden och skorstenen skadas.

Lämplig vedstorlek och vedmängd för Maxette är enligt nedan:

Finkluven tändved

Längd	30-35 cm
Diameter	2-5 cm
Mängd	ca 3 kg

Kluven ved

Längd	30-35 cm
Diameter	6-10 cm

Vedåtång

vid normal eldning	2,5 kg / timme
vid maximal eldning	3,5 kg / timme

För att se hur stor plats 3 kg finkluven tändved respektive 2 kg kluven ved tar, är det lämpligt att väga veden inför de första eldningarna. Så småningom blir detta rutin och vägningen onödig.

Observera dock om veden plötsligt känns onormalt tung. Detta kan bero på alltför hög fukthalt, varvid ytterligare torkning är nödvändig.

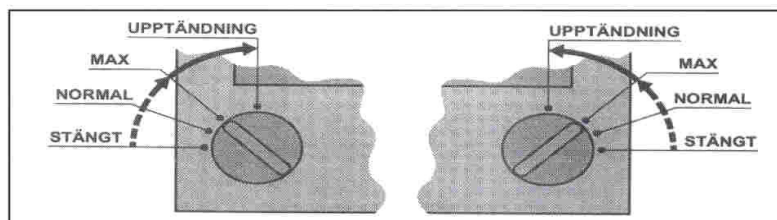
UPPTÄNDNING OCH VEDPÅFYLNING

Öppna ett fönster i närheten av eldstaden om undertryck råder i huset. Låt fönstret stå öppet tills brasan tagit sig.

Starta brasan på följande sätt:

1. Öppna eldstadsluckorna och lägg in lite ihopknycklat tändningspapper och några tunna trästickor i botten.
2. Lägg 8-10 finhuggna (2-5 cm i diameter) torra vedtrån ovanpå.
3. Vrid reglagen för lufttillförsel till upptändningsläge. (Se illustration.)
4. Tänd brasan.

5. Stäng luckorna när brasan tagit sig ordentligt.
6. Först när elden brinner jämnt och intensivt ska reglagen för lufttillförsel vridas tillbaka till maxläge, eller till normalläge om en lugnare förbränning önskas. Tiden för upptändningen påverkas av vedsort och vedens fuktighet.
7. När veden brunnit ned och en glödbädd bildats är det dags att lägga på ny ved. Öppna luckan försiktigt för att undvika inrykning och lägg på 4 vedtrån (2,5 kg)
8. Stäng luckorna.
9. Då eldstaden ännu inte blivit genomvarm kan man med fördel vrida reglagen för lufttillförsel till upptändningsläge efter vedpåfyllning. På detta sätt erhåller man snabbt en bra förbränning. Vrid reglagen tillbaka till max- eller normalläge när elden åter brinner jämnt och intensivt.



För att nå upptändningsläge måste reglagen för lufttillförseln tryckas inåt vid maxläget och därefter vridas vidare.

RENGÖRING OCH UNDERHÅLL

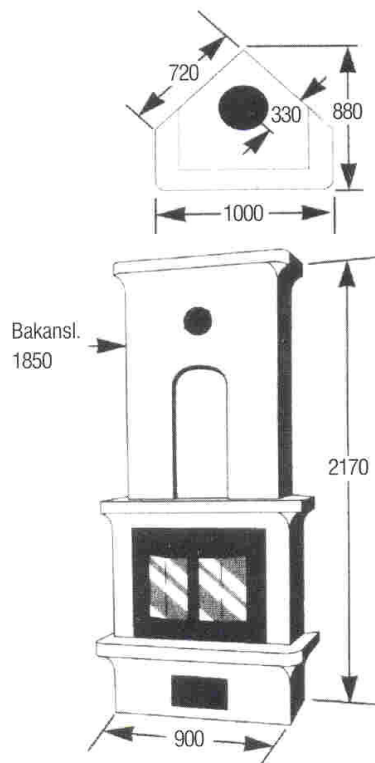
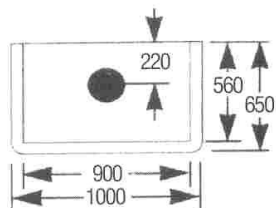
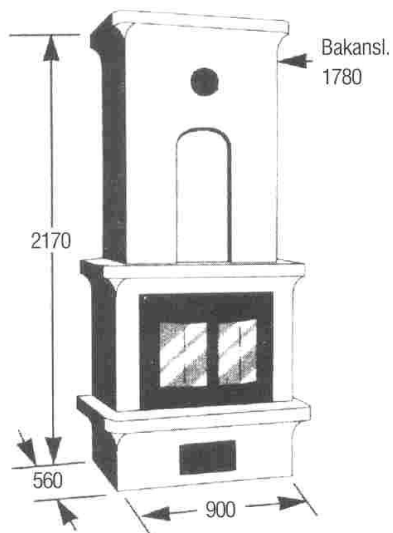
Gjutjärnsdetaljerna i eldstaden rengörs lämpligen då och då med en stålborste. Om glaset blir sotiga används lämpligen ett ugnrensmedel eller ett speciellt sotborttagningsmedel som finns att köpa hos den lokala spisåterförsäljaren. Använd aldrig rengöringsmedel som innehåller slipmedel. Det skadar glaset.

Var vid uraskning noga med att lägga askan i ett plåtkärl. Kontrollera mycket noggrant att ingen glöd finns kvar i askan när denna kastas.

VIKTIGT! Låt alltid ett lager med aska (10-20 mm) ligga kvar i botten av eldstaden. Det ger en effektivare förbränning och därmed renare rökgaser.

Sotning av skorstenen med anslutningar bör utföras av sotare.

VIKTIGT! Vid eventuell soteld i skorstenen ska eldstadsluckorna och förbränningsluftspjället stängas. Tillkalla vid behov brandkåren. Efter en soteld måste skorstenen besiktigas och godkännas av skorstensfejarmästaren innan eldstaden åter får tas i bruk.



Höjd till överkant
varmluftsgaller: 1940 mm

KEDDY 

Eld är inredning.

Kennedygruppen AB Box 10214 434 23 KUNGSBACKA Tel 0300-190 60 Fax 0300-148 07
E-post: info@keddy.se Internet: www.keddy.se