

PRODUKTDOKUMENTASJON

RISEFR 110-0423

Med henvisning til Plan- og bygningsloven av 27. juni 2008, med Byggeteknisk forskrift av 1. juli 2017 og tilhørende veiledning, bekrefter RISE Fire Research AS (RISE), med grunnlag i prøvingsrapporter og vurderinger, at angitt produkt og anvendelse med tilhørende monteringsanvisning imøtekommer norske myndigheters krav til brannteknisk sikkerhet.

Ildsteder: **Keddy SK2000 (Keddy K20 og K21)**

Produktansvarlig: **Keddy AB,
Älvsgården 2, 50492 Hedared, SVERIGE.**

Produktdokumentasjonens gyldighet er betinget av at produktet er i overensstemmelse med spesifikasjonene i vedlegg, at de blir montert og behandlet på en forskriftsmessig måte og at alle viktige detaljer i denne prosessen nøyaktig følger det som er beskrevet i tilhørende monterings- og bruksanvisning som er kontrollert av RISE. Både anvisning og produktdokumentasjon skal følge produkt eller være lett tilgjengelig for kjøper, bruker, kontrollør og lokal saksbehandler/myndighet.

Produktet skal merkes med **RISEFR 110-0423**, i tillegg til produktnavn og modellbetegnelse, produktansvarlig og/eller produsent og produksjonsinformasjon for sporbarhet. Merkingen skal være lett synlig.

Konstruksjonsdetaljer for produktet er beskrevet i «Standard konstruksjonsdetaljer for **SK2000**, tilhørende Produktdokumentasjon **RISEFR 110-0423**.» Den versjonen av detaljsamlingen som til enhver tid er arkivert hos RISE, utgjør en formell del av godkjenningen.

Produktet skal ha en årlig, eksternt oppfølging av kvaliteten gjennom en tilvirkningskontroll, som er tilpasset produktet. Kontrollen skal overvåke produktenes samsvar med dokumentunderlaget og være spesifisert i skriftlig avtale med RISE.

Førstegangs utstedelse **2019-02-20**. Fornyelse utstedes på grunnlag av skriftlig søknad. Oppsigelse ved innehaver skal være skriftlig med 6 mnd. varsling. RISE kan tilbakekalle en produktdokumentasjon ved misligheter eller misbruk, når skriftlig pålegg om endring ikke blir tatt til følge.

Utstedt: 2018-02-27.
Gyldig til: 2023-07-01.

Asbjørn Østnor
Fagansvarlig produktdokumentasjon

Jan Paul Stensaas
Prosjektleder produktdokumentasjon

RISE Fire Research AS

Postadresse
Postboks 4767 Sluppen
7465 Trondheim

Besøksadresse
Tillerbruveien 202
7092 Tiller

Telefon
464 18 000

E-post / web
post@risefr.no
www.risefr.no

Foretaksnummer
NO 982 930 057 MVA

Vedlegg til produktdokumentasjon RISEFR 110-0423 av 2019-02-27

1. Produktansvarlig

Keddy AB,
Box 542
Malmgatan 10,
44115 Alingsås,
SVERIGE.

2. Produsent

Keddy AB.

3. Produktbeskrivelse

SK2000 er en rentbrennende peisinnsett (Høyde x bredde x dybde = 535-540 mm x 600 mm x 485 mm, vekt 125 kg), som kan settes inn i eksisterende åpen peis. SK2000 kan også, som vist i fig. 1, monteres med ominnrammingene K20 og K21.

K20 og K21 er beregnet for oppstilling mot henholdsvis rett vegg og i et hjørne. Peisinnsettene er av støpejern og beregnet for vedfyring. Brennkammeret er beskyttet innvendig med plater av vermikulitt og har 125 mm diameter røykuttak. Hovedmål og vekt for ildstedene er vist i tabell 1.

Tabell 1

Hovedmål og vekt for ildstedene K20 og K21.

	K20	K21
Høyde (mm):	2170	2200
Bredde (mm):	1020	1000
Dybde (mm):	670	790
Vekt (kg):	850	850

4. Bruksområde

SK1000, som peisinnsett, er for bruk i eksisterende åpen spis eller kan mures i henhold til monteringsanvisning. Peisinnsettet SK2000 er for bruk til romoppvarming i boligrom og lignende. Kan oppmonteres mot henholdsvis rett vegg eller i hjørne av brennbart materiale, evt. brannmur, med forskjellig orientering på oven i forhold til vegg og forskjellige sikkerhetsavstander (se tabell 2 og fig. 1).

5. Egenskaper

Branntekniske egenskaper

SK2000 tilfredsstiller kravene til sikkerhet mot brann i henhold til NS-EN 13229, forutsatt montasje som angitt i pkt. 6.

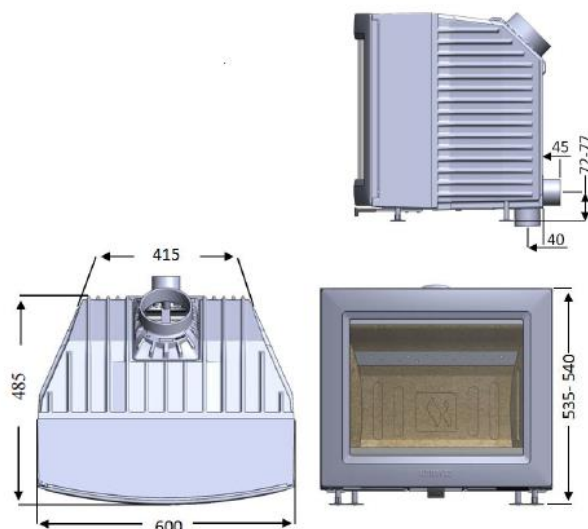


Fig.1
SK2000 peisinnsett.



Fig. 1
SK2000 med ominnrammingene K20 og K21.

Miljøegenskaper

SK2000 tilfredsstiller krav til partikkelutslipp klasse 2 i henhold til NS 3059, 1. utg. 1994.

6. Betingelser for bruk

Montasjeavstander

Minimumsavstander til vegger av brennbart materiale og brannmur er vist i tabell 2 og fig. 2.

RISE Fire Research AS

Postadresse
Postboks 4767 Sluppen
7465 Trondheim

Besøksadresse
Tillerbruveien 202
7092 Tiller

Telefon
464 18 000

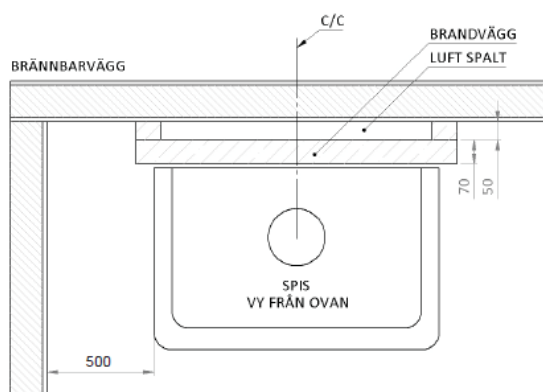
E-post / web
post@risefr.no
www.risefr.no

Foretaksnummer
NO 982 930 057 MVA

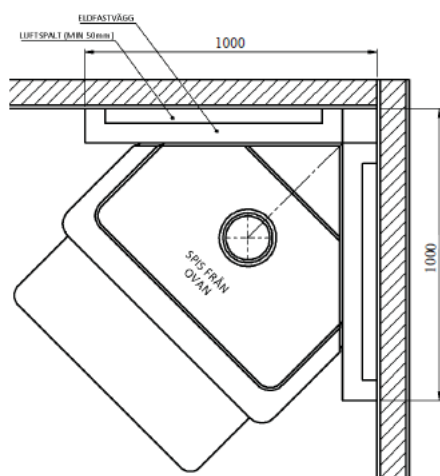
Tabell 2
Minimumsavstander til brennbar vegg og brannmur.

	K20	K21
Avstand til brennbar sidevegg (mm):	500	0
Avstand til brannmur* bak/i hjørne (mm):	0	0
Avstand fra ovns varmluftutkast til brennbar bygningsdel (mm):	400	400

* K20 kan monteres inntil 70 mm tykk brannmursplate med 50 mm lufting på baksiden, som vist i fig. 2.



a) K20



b) K21

Fig. 2.
Avstand til brennbare vegger (fra monteringsanvisningen til K20 og K21).

Øvrige oppstillingsvilkår er gitt i monteringsanvisning.

Betjening

Dørhåndtaket må betjenes med varmebeskyttende hanske.

7. Grunnlag for godkjenningen

Godkjenningen er basert på egenskaper som er dokumentert i følgende rapporter og tegninger:

- RRF, Tyskland. Testrapport nr. i henhold til NS-EN 13229:2001/AC:2006 og NS-EN 13229:2001/A2:2004/AC:2007: RRF-29 14 3550 av 2014-07-03.
- RRF, Tyskland. Testrapport nr. i henhold til NS 3058-1/-2 og NS 3059: RRF-NS 14 3550 av 2014-07-03.
- KEDDY AB: Tegninger i følgende monteringsanvisninger for ovnene:
 - K20, Monteringsanvisning, Skötsel- og eldningsinstruksjon, Rev 1, 2015-07-01.
 - K21, Monteringsanvisning, Skötsel- og eldningsinstruksjon, Rev 2, 2016-02-01.
 - Spiskasetter, Modell SK1000, SK2000, Monteringsanvisning, Skötsel- og eldningsinstruksjon, Rev 3, 2018-04-04.

8. Gyldighet:

Vedleggets gyldighet er entydig knyttet til dokumentets første side med de krav, forutsetninger og tidsangivelser som der er presentert.

9. Saksbehandling

Saksbehandler for godkjenningen er Jan Paul Stensaas, prosjektleder produktokumentasjon, RISE, Trondheim.