

KEDDY

K600

Monteringsanvisning

Skötsel- och eldningsinstruktion



INNEHÅLLSFÖRTECKNING

Allmänt och viktiga punkter.....	2
Förutsättningar.....	3
• Byggnmälan	
• Avstånd till brännbar byggnadsdel	
• Eldstadsplan	
• Tillförsel av uteluft	
• Rökkanal	
• Skorstensanslutningar	
Förberedelser.....	4
• Eldstadsplan och uteluftsanslutning	
Uteluft.....	5-7
• Eldstadsplan och uteluftsanslutning	
• Uteluft bakåt	
• Uteluft nedåt	
• Uteluftskorssten	
Monteringsanvisning.....	8-15
• Toppanslutning	
• Bakanslutning	
• Värmemagasin	
• Handtag	
• Vermikulit	
Vermikulit.....	15
Skötsel & eldningsinstruktion....	16-17
DoC.....	18
• Försäkran om överensstämmelse	
DoP.....	19
• Prestandadeklaration	
Teknisk specifikation.....	20
• Dimensioner och prestanda	
• Måttritningar	
Viktigt!	
Denna monteringsanvisning med tillhörande eldningsinstruktion skall sparas!	

Tack för Ert val av braskamin!

K600-serien har en rad unika egenskaper bl. a.

- Enkel att montera.
- Unikt förbränningsystem för ökad säkerhet och bästa miljövärden
- Modern innovativ design
- Dörr och roster i gjutjärn för lång livslängd

Till K600-serien finns följande tillbehör:

- Formskuret Golvglas
- Svartlackerad Golvplåt
- Bakanslutningssats
- Uteluftsats
- Värmemagasin
- **Viktigt!** Denna monteringsanvisning med tillhörande eldningsinstruktion skall sparas!

Kvalitetsgodkännande

K600-serien har provats vid certifierade testinstitut och uppfyllt kraven gällande Svensk Byggnorm samt CE-Märkning. K600 är avsedd att användas som en sekundär värmekälla.

Tillverkarförsäkran

Tillverkning av K600 har skett i enlighet med de handlingar som ligger till grund för respektive certifikat och därtill hörande krav på tillverkningskontroll.

Viktiga punkter

- Kontakta byggnadsnämnden i Er kommun beträffande byggnmälan.
- Kontakta gärna skorstensfejarmästaren innan installation.
- OBS! Läs igenom hela monteringsanvisningen innan montage påbörjas.
- Tänk på att noga följa anvisningarna för avstånd till brännbar byggnadsdel, se sid 4.
Se till att ni får rätt dimension och längd på rökkanalen, se sid 4.
- Installationen ska besiktigas av skorstensfejarmästaren innan eldning påbörjas.
- För att garantin ska gälla är det viktigt att noggrant följa skötsel- och eldningsinstruktionen, se sid.18-19.
- **WARNING!** Vid drift blir delar av kaminen mycket varma och kan förorsaka brännskador vid beröring. En handske medföljer leveransen, använd den vid manövrering av dörr och spjäll.
- För att kaminens funktion och säkerhet ska kunna garanteras rekommenderar vi att installationen utförs av en fackman. Våra återförsäljare kan rekommendera lämpliga montörer, information om våra återförsäljare hittar du på www.keddy.se.

Förutsättningar

Bygganmälan

Vid installation av eldstad och uppförande av skorsten ska en bygganmälan inlämnas till byggnadsnämnden. Kontakta byggnadsnämnden i din kommun för aktuell information.

Bärande underlag

Kontrollera att bjälklaget har tillräcklig bärrighet. Kamin och skorsten kan normalt placeras på ett vanligt träbjälklag om inte totalvikten överstiger 400 kg.

Avstånd till brännbar byggnadsdel

Innan kaminens placering bestäms måste bjälkar i inner- och yttertak lokaliseras, för att fastställa att en eventuell skorstensinstallation är genomförbar på önskad plats.

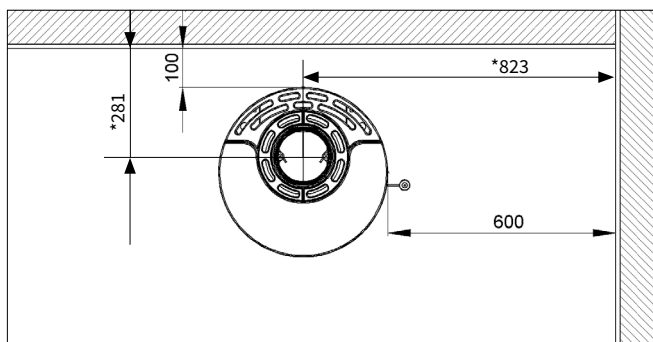
K600 får placeras 100 mm från brännbar vägg. För att bibehålla avståndet 100 mm till brännbar vägg vid toppansluten kamin ska skorstensröret vara halvisolerat.

Avståndet från kaminens sida till vinkelrät vägg är minst 600 mm luftat utrymme. Se illustration nedan.

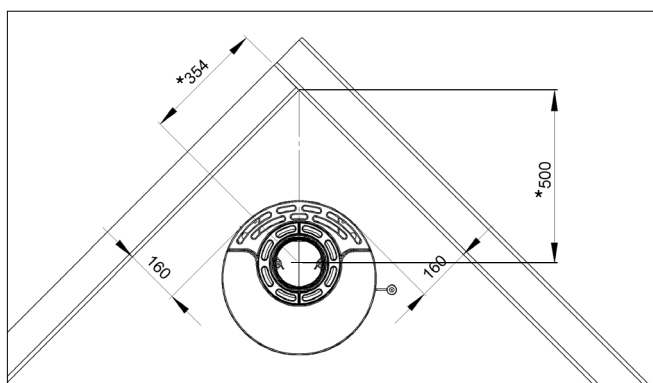
Vid hörnplacering är avståndet till brännbar vägg 160 mm.

Kaminen kan placeras närmare än de ovan angivna måtten om väggen är obrännbar dock ej närmare än 50 mm.

Avståndet till brännbar vägg framför spisen ska vara minst 1 m.



Anslutningsmått* och avstånd till brännbar vägg vid rakmontage.



Anslutningsmått* och avstånd till brännbar vägg vid hörnmontage.

Eldstadsplan

För att skydda golvet mot utsprättande glöd måste ett eldstadsplan anordnas. Eldstadsplanet skall vara minst 300 mm framför luckan. Bredden på eldstadsplanet skall vara minst spisens bredd plus 100 mm på varje sida.

Eldstadsplanet kan bestå av natursten, betong, klinker eller 0,7 mm stålplåt

Naturligtvis kan Keddys egna golvplåt eller golvglas användas. Dessa monteras efter att spisen är färdigmonterad.

Tillförsel av uteluft

Till förbränning av ved krävs luft/tilluft. K600 kan förses med tilluft utifrån, vilket rekommenderas i fastigheter med mekanisk ventilation, se även under rubriken "Bra att veta" på sid 17.

För framdragnig av uteluftkanal används en plåttrumma. Anslutningsdiametern på tilluftsslängen till kaminen är 100 mm. Om kanalen är mer än 3 m lång ska diametern på plåttrumman ökas till 125 mm. Trumman kan anslutas underifrån eller bakifrån, se illustration på sid 4-6. *Kaminens maximala behov av förbränningsluft är ca 20 Kbm/h*

Tilluften får ej tas från kryputrymme. Vid så kallad torpargrund ska plåttrumman förlängas fram till ventil i grundmuren. Tilluftskanalen ska i uppvärmda utrymmen kondensisoleras.

Rökkanal

K600 får anslutas till rökkanal godkänd för min 350°C. Då rökkanalens area, längd och material har stor betydelse för vilket drag som bildas i rökkanalen, är det viktigt att inte underdimensionera rökkanalen.

Minsta rekommenderad skorstenslängd är 3500 mm, räknat från kaminens topp, och lämplig area är 135-175 cm², ca 130-150 mm i diameter.

K600 är också godkänd att anslutas till äldre murade skorstenar med endast 1/2-stens omslutningsväggar.

Givetvis kan K600 även anslutas till prefabricerade elementskorstenar.

Skorstensanslutningar

Illustration på sidan 7-9 visar K600 ovanifrån och var rökkanalen hamnar i förhållande bakkant kaminen. På sidan 10 finner du även illustration avseende koppling till befintlig rökkanal.

Läs igenom skorstenens monteringsanvisning innan förberedelserna för skorsten och dess anslutning påbörjas.

Montering av utluftsanslutning

Det finns tre sätt att få förbränningsluft till kaminen.

1. Rumsluft

Det vanligaste är att ta rumsluft till kaminens förbränning. Detta gör att rummet ventileras och är vanligast i hus utan mekanisk ventilation.

2. Uteluft

Tillförsel av ouppvärmad uteluft som tas utifrån antingen genom golvbjälklaget eller genom anslutning rakt bakåt genom ytterväggen.

3. Uteluftsskorsten

Tilluften hämtas från en förberedd tilluftskanal i skorstenen och ansluts på en integrerad tilluftsanslutning på kaminen. Denna typ beskrivs i ett separat avsnitt.

Förberedelser

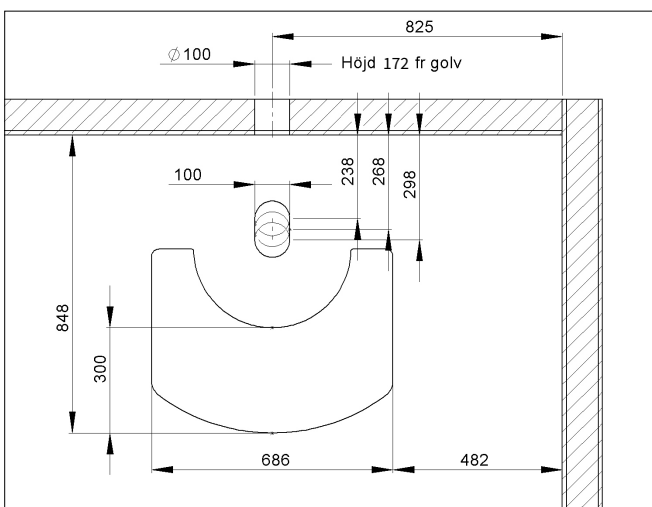
Eldstadsplan och utluftsanslutning

Anordna eldstadsplanet enligt anvisningarna på sidan 3 under rubrik Eldstadsplan. Om ni väljer att göra ett eget eldstadsplan måste min måtten under ovan nämnda punkt alltid följas.

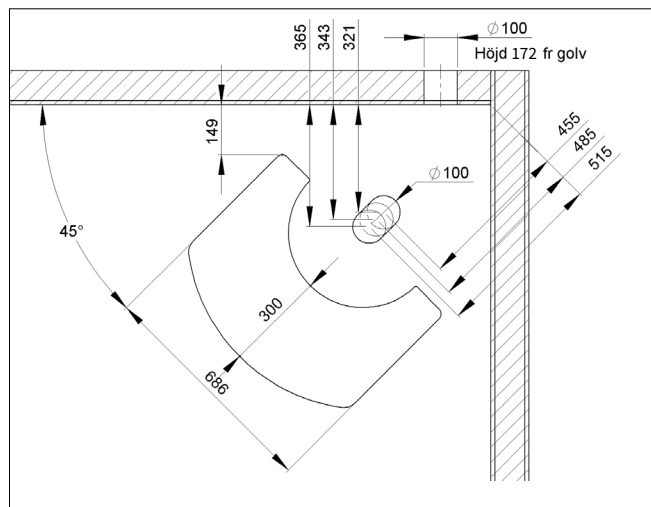
Illustrationerna nedan visar måtten för de färdiga eldstadsplan som finns som tillbehör.

Om utluftsanslutning önskas, ska en plåttrumma dras fram enligt något av de illustrerade alternativen nedan, antingen underifrån eller genom väggen bakom.

Notera att anslutningen av uteluft kan justeras till tre olika lägen med hjälp av medföljande täckbricka och att måtten för anslutning av uteluft underifrån är angivet under förutsättning att man ställer kaminen på tillåtet avstånd från brännbar byggnadsdel.



Eldstadsplan mot rak vägg.

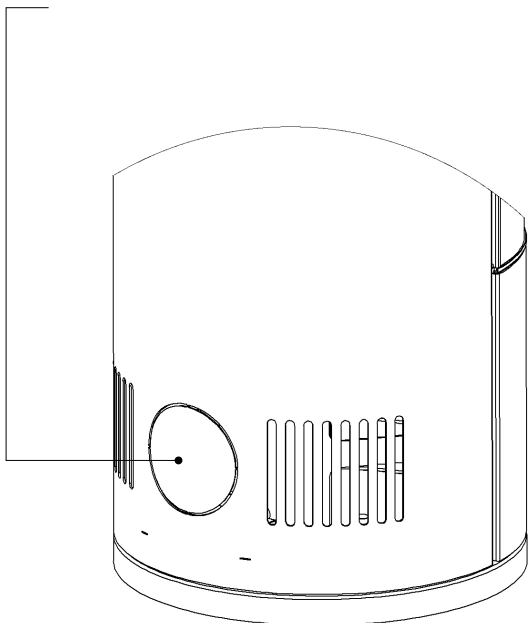


Eldstadsplan i hörn.

Uteluft bakåt

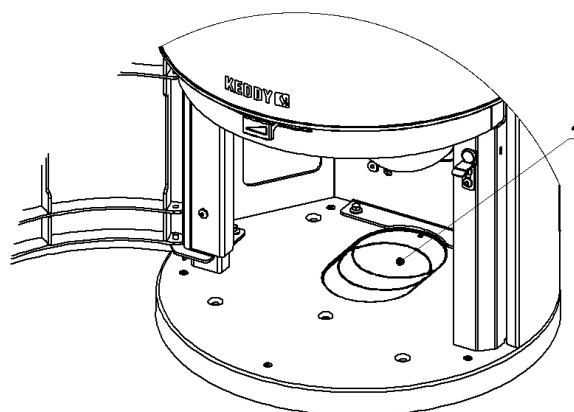
Gör så här!

Klipp bort den nedre slitsade delen från rygglådan för att skapa genomföringen.



Täckbricka

Täck sedan hålet i gjutjärnsbotten med den bipackade täckbrickan.

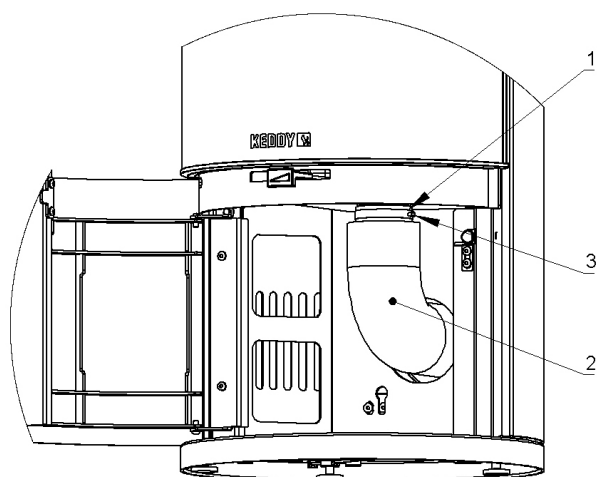


Montage

Montera sedan Ø65 mm flexslang med kondensisolering på stosen med hjälp av medföljande slangklämma.

I detta exempel används Keddys bakanslutningssats som säljs separat.

- 1 Stos
- 2 Flexslang Ø65 mm
- 3 Slangklämma
- 4 Täckbricka



Uteluft nedåt

Gör så här!

Montera Ø65 mm flexslang med kondensisolering på stosen med hjälp av medföljande slangklämma.

Täckbrickans tre positioner

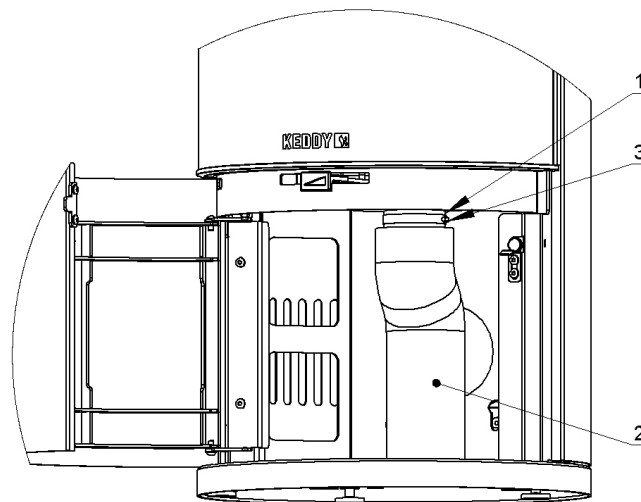
Täckbrickan är slitsad för att lätt kunna klippas och placeras över vald position för uteluftsuttaget. Det finns tre olika positioner att välja på. Klipp täckbrickan enligt instruktionerna för att få den att passa för någon av de olika positionerna.

Centrerad position

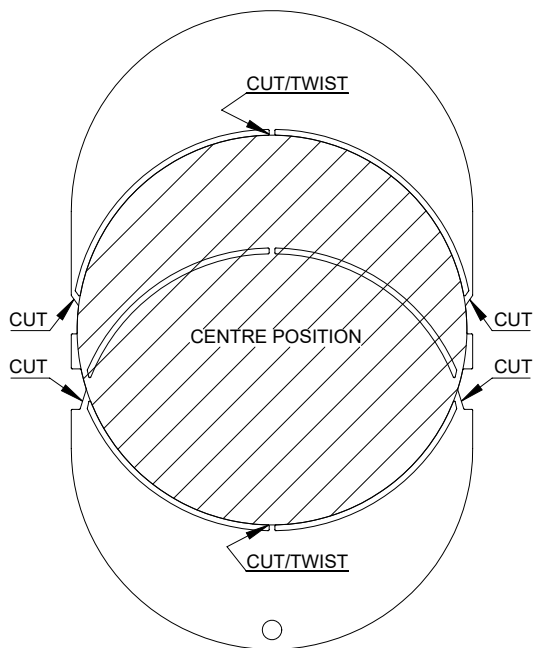
Vid centrerad position klippas plåten som illustrationen nedan visar **Centrerad Position**. Resultatet blir två detaljer som täcker hålet.

Förskjuten position

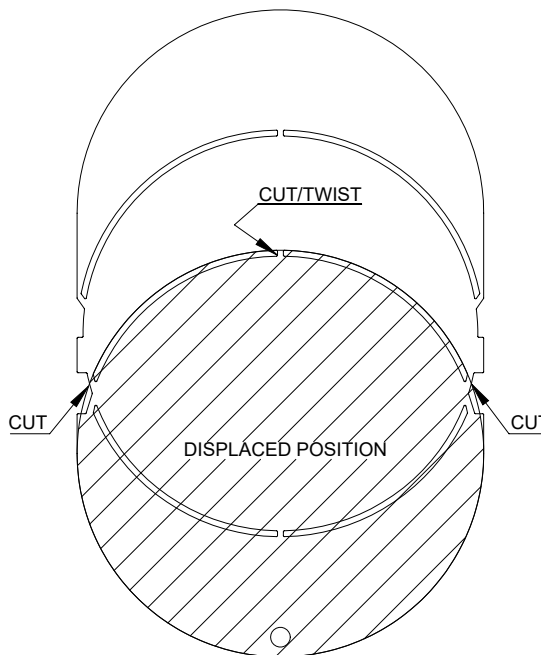
Vid förskjuten position klippas plåten enligt illustration nedan till höger **Förskjuten Position**.



- 1 Stos
- 2 Flexslang Ø65 mm
- 3 Slangklämma
- 4 Täckbricka



Centrerad Position



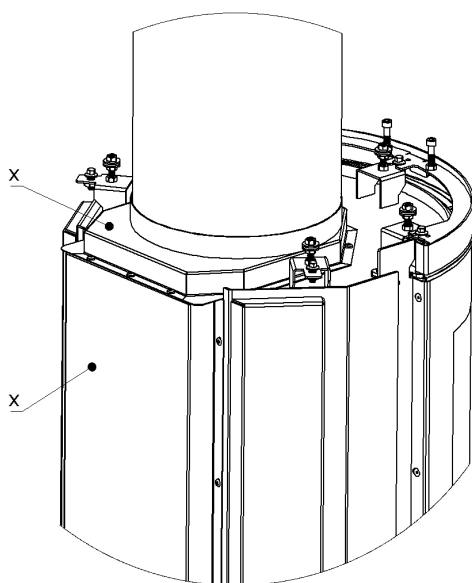
Förskjuten Position

Uteluftsskorsten

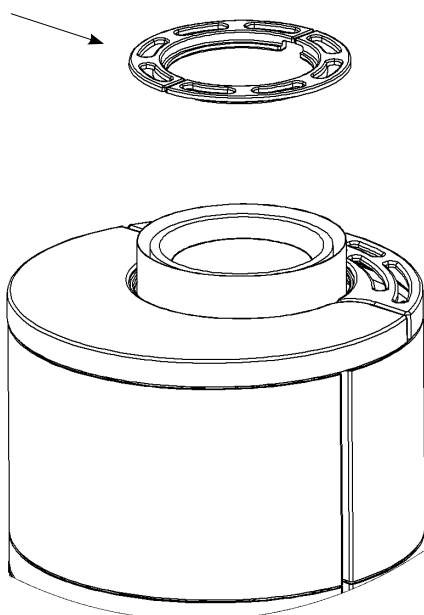
Vid kamin där uteluften ska tas genom skorsten är tilluftskanalen monterad innan leverans.

Vid inkoppling av uteluftsskorsten är förfarandet exakt likadant som toppanslutningarna som beskrivs på sidan 8-9.

Integrering för uteluftsskorsten **X** är förmonterad på Keddys fabrik dvs. ett tillval.



Den enda skillnaden är vid låg modell blir de två gjutjärnsdelarna blir över. Dess sorteras som metallskrot på din återvinningscentral.



Anslutning röckanal

Toppanslutning

Förberedelser och montering av toppansluten skorsten.
Utvändig dimension på anslutningsstos bak/topp: Ø150

Övrig info

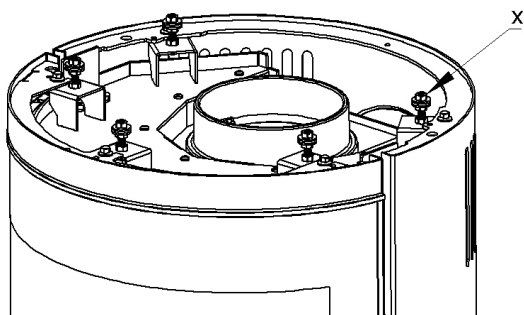
Vid sk toppanslutning av skorstenen sker detta efter att kaminen är monterad. Observera att sidodragningar och långa horisontella dragningar påverkar draget negativt. För fullgod funktion vid en skorstenspipa på 3,5 m får det horisontella rökröret ej överstiga 0,5 m.

Toppanslutning hög modell

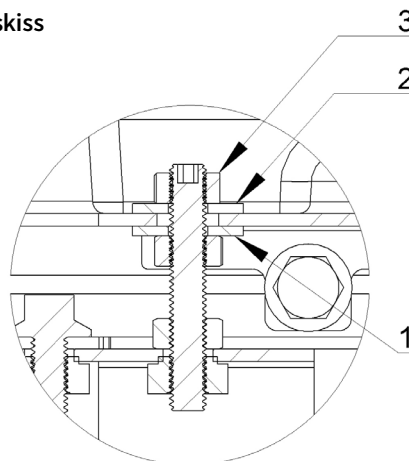
Vid hög modell är förhöjningsdelen bipackad och monteras vid installationstillfället.

Gör så här!

Placera fem **1** brickor ovanpå de fem skruvarna som är markerade med **X**.



Sprängskiss



- 1 Bricka ovanpå skruv läggs dit innan förhöjningsdelen
- 2 Bricka ovanpå skruv efter förhöjningsdel är monterad
- 3 Mutter

Förhöjningsdel

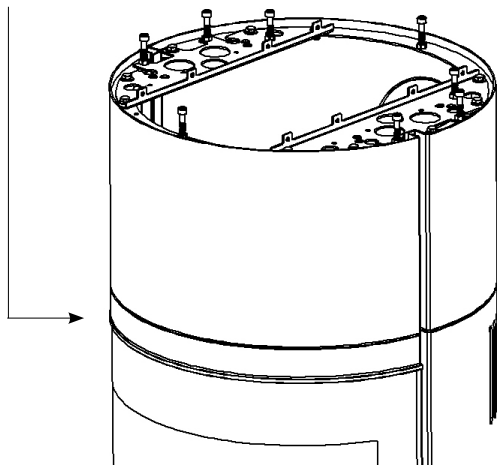
Packa upp den bipackade förhöjningen.

Positionera förhöjningen på skruvarna som är förinställda.

Montera de 5 brickorna **2** och muttrarna **3**, se *sprängskiss*.

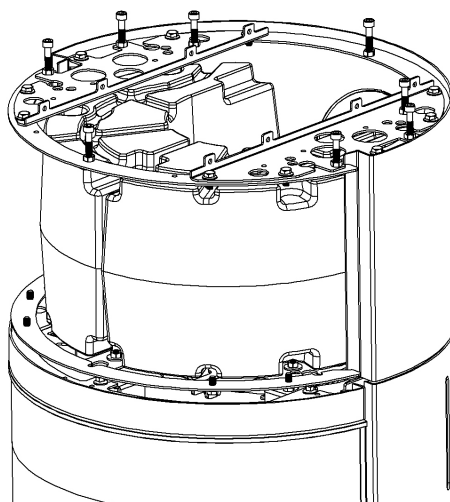
Se till att förhöjningen livar mot kaminen.

Drag åt muttrarna hårt.



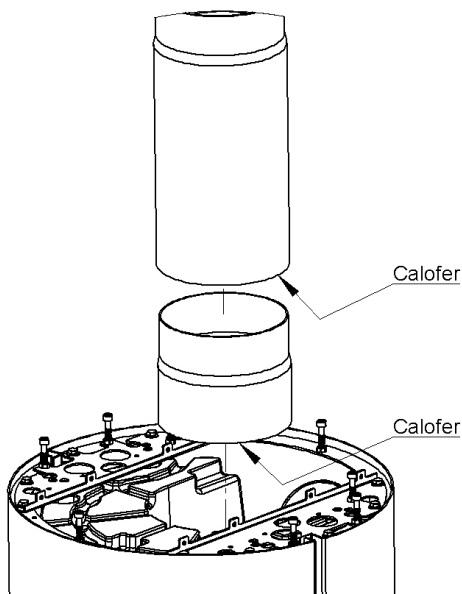
Värmemagasin

Om tillbehöret Värmemagasin är valt monteras det nu, i illustrationen är frontplåten gömd.



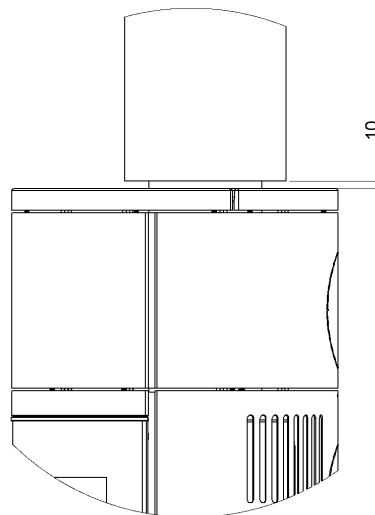
Rökrör

Montera rökrören, längd 130 mm samt 330 mm, med Calofer.



B. Skorsten

Montera sedan skorstenen mot det redan monterade rökröret. Yttermanteln på skorstenen ska vara distansierad med 10 mm mot kaminen. Detta för att skorstenen inte skall missfärgas av värmen.



A. Montera toppen

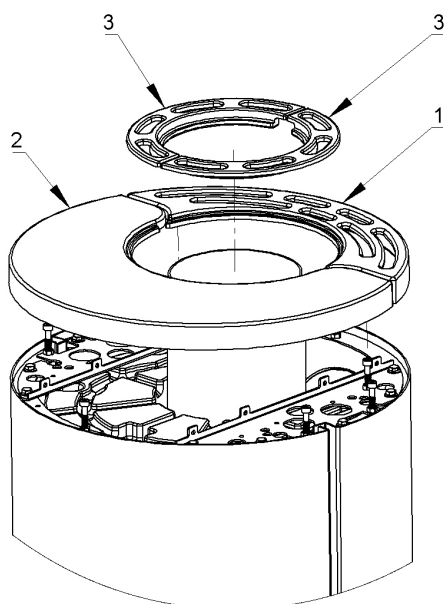
Placera sedan de bipackade gjutjärnsdetaljerna.

Börja med att placera detalj **1** så att den styr på de tre skruvskallarna.

Placera sedan de övriga detaljerna i löpande ordning.

Täcklocket i gjutjärn blir över och sorteras som metallskrot.

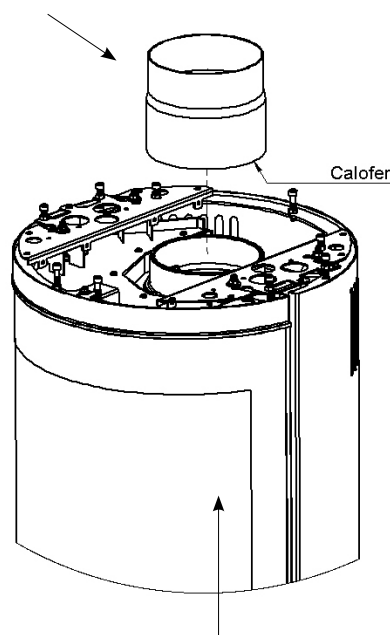
Vid täljstenskamin byts detalj **2** ut mot bipackad täljstenstopp.



Toppanslutning låg modell

Gör så här!

Montera rökröret som är bipackat med Calofer mot rökstosen.



Färdigställ montaget genom att:

Montera toppen enligt **A** till vänster

Montera skorsten enligt **B** ovan

Anslutning röckanal

Bakanslutning

Kommande sidor beskriver förberedelser och montering av bakansluten skorsten.

Övrig info

Vid sk bakanslutning av kaminen är detta något man skall förbereda innan kaminen ställs på plats. Observera att sidodragningar och långa horisontella dragningar påverkar draget negativt. För fullgod funktion vid en skorstenspipa på 3,5 m får det horisontella rökröret ej överstiga 0,5 m.

Det finns många olika förutsättningar och varianter vid bakanslutning av kaminer.

Vi har valt att visa två olika exempel, A och B..

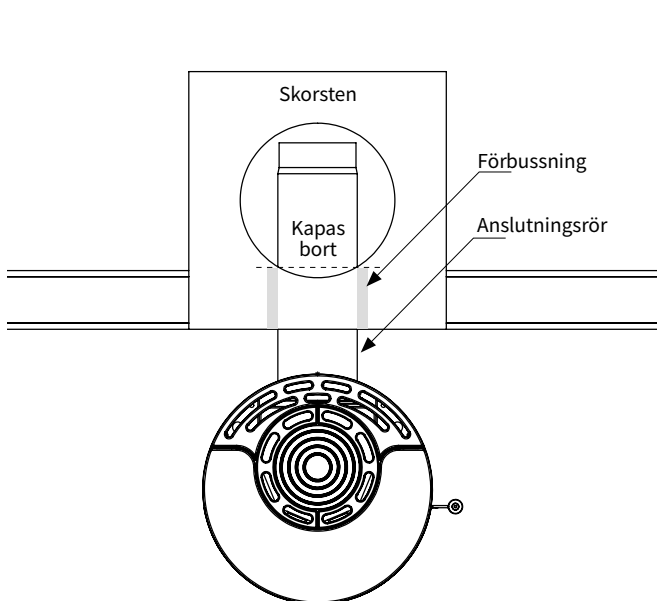
Exempel A

Bakanslutning direkt in i murstock eller murad skorsten.

Märk ut centrum för håltagning i väggen till röckkanalen. Kontrollera att höjden stämmer med kaminens anslutningshöjd. Tag upp ett hål med en diameter på ca 180 mm med hjälp av en bormaskin och huggmejsel.

Montera en förbussning ca Ø180 *Tillbehör* med hjälp av eldfast bruk. Anslutningsröret *Tillbehör* mäts upp och kapas av, så att änden på röret slutar jäms med skorstenens röckanal efter att det är monterat.

När kaminen är monterad ansluts röret med kaminens stös med hjälp av fogmassa och man drevar tätt med snöre mellan rökröret och förbussningen.



Exempel B

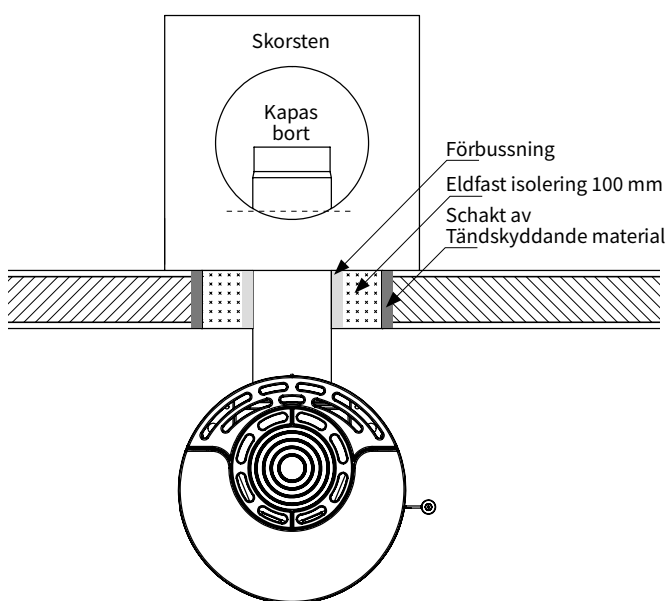
Bakanslutning genom brännbar vägg.

Anslutningen görs på samma sätt som vid exempel A, så när som att anslutningsröret går genom en brännbar vägg.

Om du ska montera en K600 Hög modell skall den brännbara väggen schaktas med tändskyddande beklädnad (Masterboard, Minerit eller likvärdigt) och isoleras med minst 100 mm tjock eldfast isolering runt anslutningsröret. Det får därmed inte finnas något brännbart material närmare än 100 mm från rökröret.

Om rökröret är Ø150 mm utvändigt ska schaktet således minst vara 350 mm x 350 mm.

Om du skall montera en K600 låg modell kommer en större del av röret att stråla mot väggen och därför måste schaktet utökas att skydda minst från kaminens topp till 100 mm ovanför anslutningsrörets ovan kant. Dessutom skall schaktets bredd utökas med 100 mm/ sida. Se illustration.



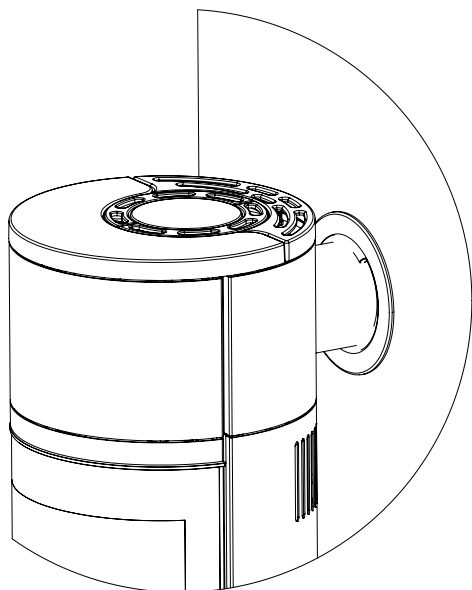
Bakanslutning Hög- och låg modell

Förberedelse för rökrör.

Gör så här!

Börja med att göra hål i murstocken på angiven anslutningshöjd.

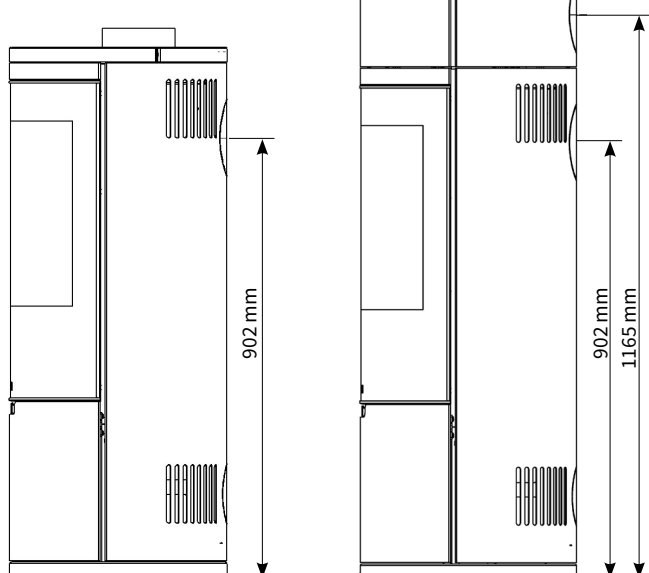
I exemplet nedan antas att tillbehöret *Bakanslutningssats* används.



Bakanslutningshöjder

Låg modell: CC 902 mm

Högmodell: CC 1165 mm



Rökrörets längd

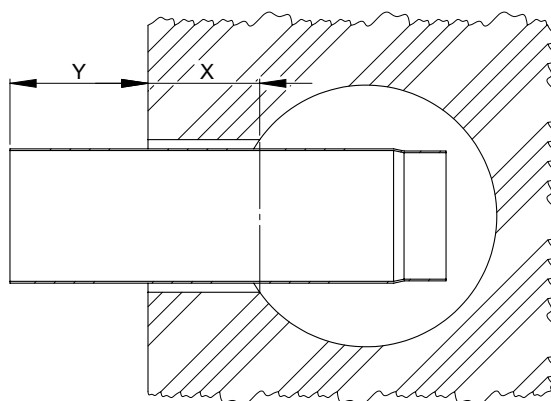
Kapa sedan rökröret till rätt längd. Mått nedan är angivet med att kaminen står 10 cm från vägg i bakkant.

X mäts på plats.

Y för lågmodell = 150 mm

Y för högmodell = 160 mm

Skorstenslängd blir **X + Y**



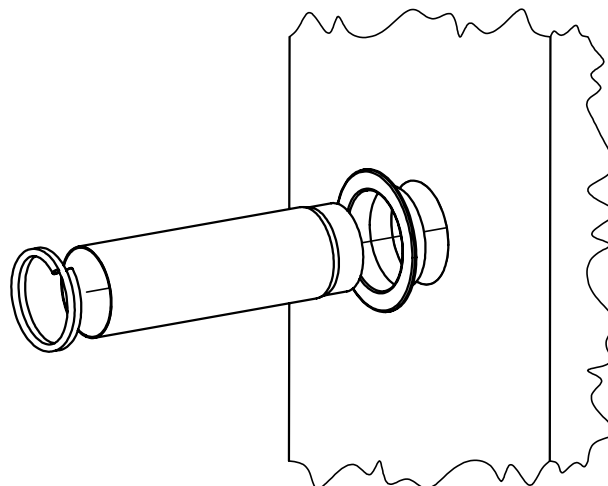
Anslutning av rökrör

Montera sedan fast rosetten i murstocken med eldfast bruk.

Skjut in rökröret in i murstocken.

Efter det att kaminen ställts på plats dras röret ut och dockas ihop med kaminen.

Täta sedan av med medföljande tätningssnöre mellan rökröret och rosetten.

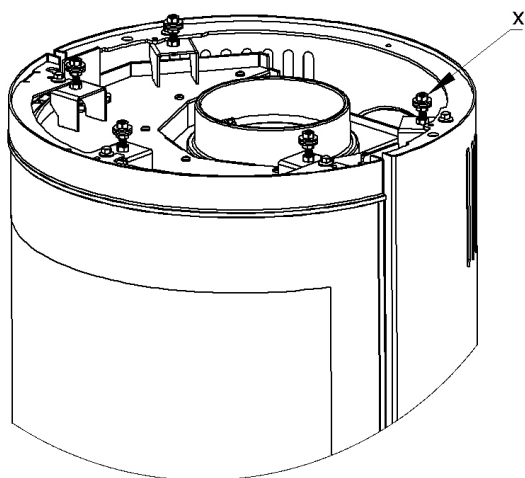


Bakanslutning hög modell

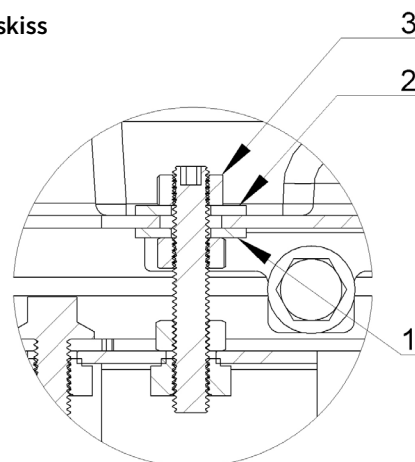
Vid hög modell är förhöjningsdelen bipackad och monteras vid installationstillfället.

Gör så här!

Placera fem **1** brickor ovanpå de fem skruvarna som är markerade med **X**.



Sprängskiss



- 1 Bricka ovanpå skruv läggs dit innan förhöjningsdelen
- 2 Bricka ovanpå skruv efter förhöjningsdel är monterad
- 3 Mutter

Förhöjningsdel

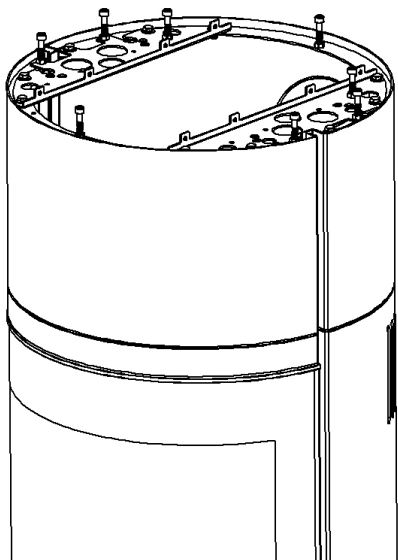
Packa upp den bipackade förhöjningen.

Positionera förhöjningen på skruvarna som är förinställda.

Montera de 5 brickorna **2** och muttrarna **3**, se *sprängskiss*.

Se till att förhöjningen livar mot kaminen.

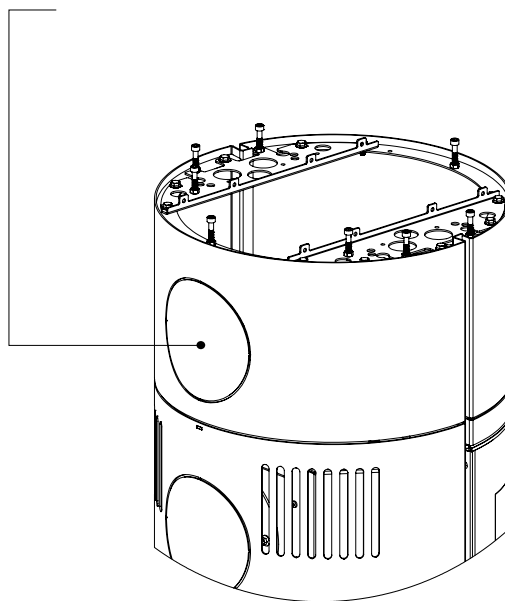
Drag åt muttrarna hårt.



Förbered kaminen.

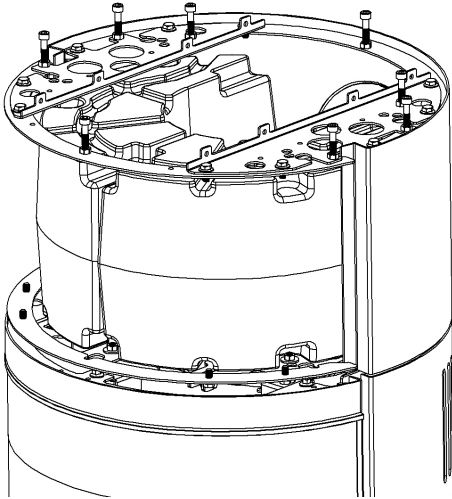
I exemplet nedan antas att tillbehöret *Bakanslutningsatts* används.

Klipp bort brickan på förhöjningens baksida.



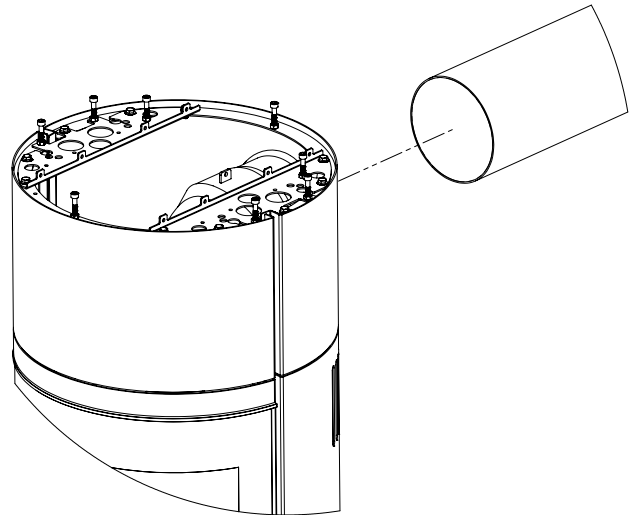
Värmemagasin

Om tillbehöret Värmemagasin är valt monteras det nu. I illustrationen är frontplåten gömd.



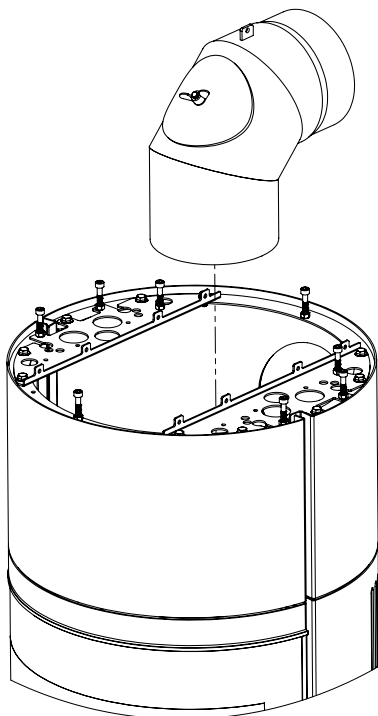
Rökrör

Docka sedan rökröret från skorstenen, montera med Calofer.



Knärör

Montera sedan knäröret med Calofer.



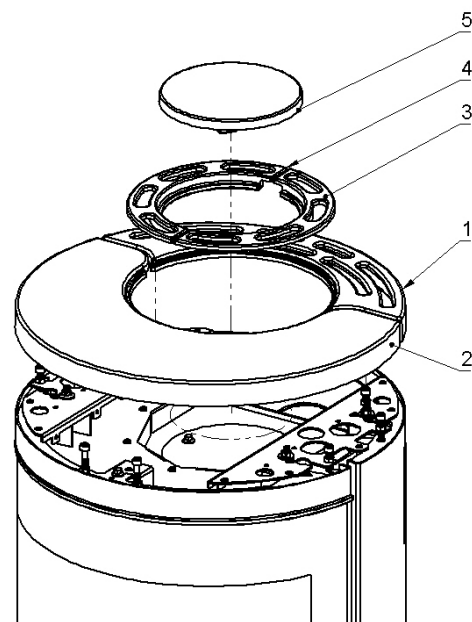
Montera toppen

Placera sedan de bipackade gjutjärnsdetaljerna.

Börja med att placera detalj **1** så att den styr på de tre skruvskallarna.

Placera sedan de övriga detaljerna i löpande ordning.

Vid täljstenskamin byts detalj **2** ut mot bipackad täljstenstopp.



Bakanslutning låg modell

Förbered kaminen.

Gör så här!

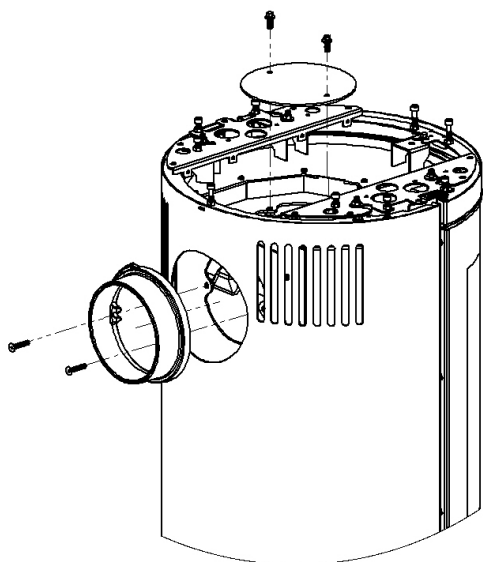
Klipp bort den slitsade delen från rygglådan. Bortklipp del slängs som metallskrot på återvinningscentral.

Demontera täckplåten på kaminens baksida.

Demontera rökstosen på kaminens ovasida.

Montera sedan täckplåten på ovasidan där stosen suttit.

Montera sedan stosen på baksidan där täckplåten suttit.



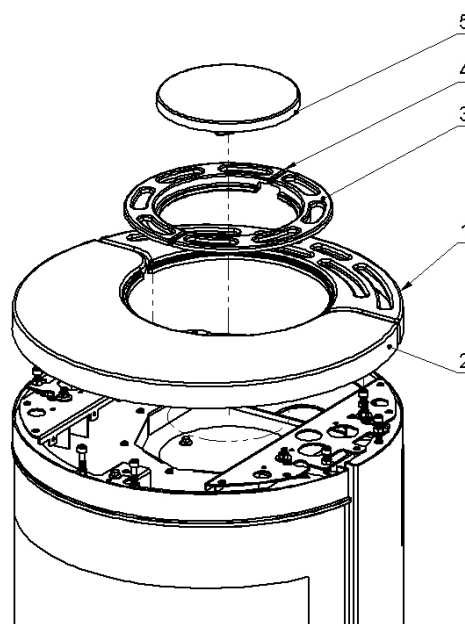
Montera toppen

Placera sedan de bipackade gjutjärnsdetaljerna.

Börja med att placera detalj **1** så att den styr på de tre skruvskallarna.

Placera sedan de övriga detaljerna i löpande ordning.

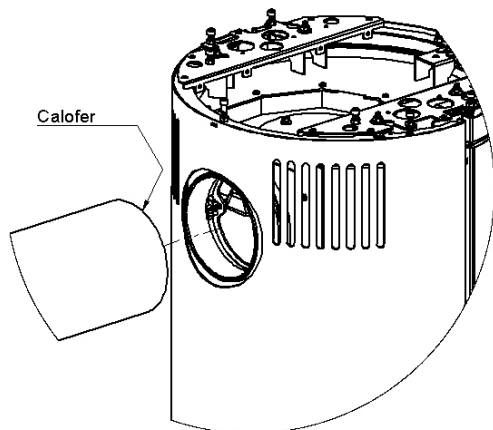
Vid täljstenskamin byts detalj **2** ut mot bipackad täljstens-topp.



Skorsten

Kapa och montera rökröret som kopplar kaminen till skorstenen med Calofer. I exemplet nedan antas att tillbehöret *Bakanslutningssats* används.

Se anvisning föregående sida 10–11.

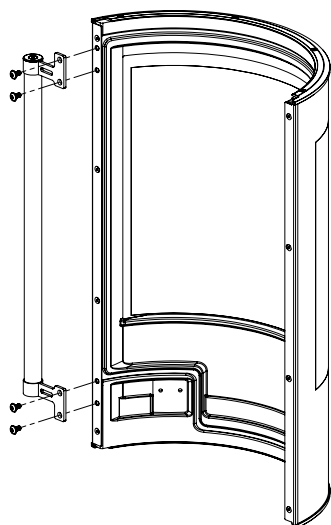


Handtag

Kaminen har fyra handtagsvarianter. Långt ek handtag är standard. I beskrivningen nedan förklaras monteringen av långt handtag och kort handtag..

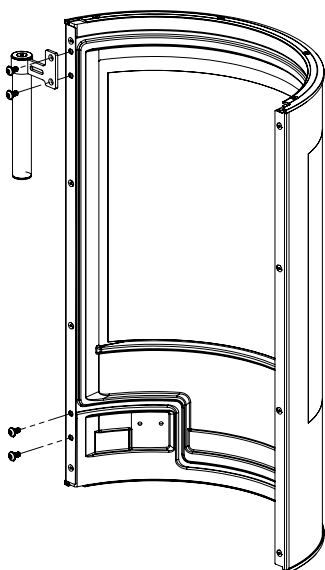
Långt handtag

I förpackningen är handtag samt fyra skruvar. Montera enligt illustrationen under.



Kort handtag

I förpackningen är handtag samt fyra skruvar. Montera enligt illustrationen under.



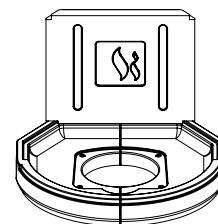
Vermikulit

Vid leverans är vermikuliten monterad i kaminen. I detta avsnitt förklaras hur vermikulitplattorna monteras och demonteras vid sotning eller vid byte av trasiga plattor.

Gör så här!

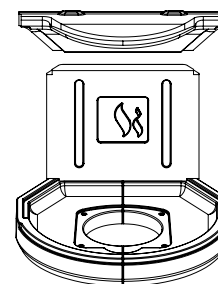
Steg 1.

Montera rygglattan. I eldstadsbottnens bakkant är det en hylla som motsvarar urspårningen i plattan som den skall stå i.



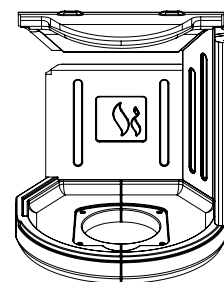
Steg 2.

Lift sedan in och upp baffeln. Den raka kanten skall vila mot sekundärluftsuttaget. Håll plattan kvar i luften med ena handen medan du monterar *steg 3* plattan med den andra handen.



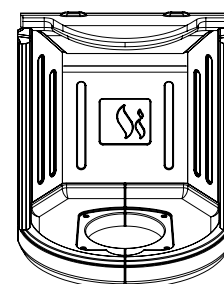
Steg 3.

Placera sedan in en av sidoplattorna. Plattans ovan kant skall stämma överens med spåret i på baffelns insida. I nederkant ska plattan stämma överens med urtaget i eldstadsbotten.



Steg 4.

Placera sedan den kvarvarande sidoplattan på samma vis.



Skötsel och eldningsinstruktion

Keddys K600 serie är provad av ett certifierat provningsinstitut. De har mycket goda miljövärden och har en nyttoverkningsgrad på över 81%. För att kaminen skall fungera optimalt är det av största vikt att ni följer nedanstående skötsel- och eldningsinstruktion. Endast då gäller garantin.

Bränsle

K600 ska eldas med ved. De flesta sorters ved kan användas. Mest lämpliga är björk, bok, ask och alm, men även barrträd och ek går bra om de till hälften blandas med annan lövved. Eken innehåller syror som vid förbränning kan påverka kaminen och skorstenen.

Veden ska vara torr, dvs med en fukthalt på max 20%. Om veden är fuktig går det åt onödig energi för att koka bort vatten innan den brinner normalt. Dessutom bildas stora mängder sot och tjära som avsätter på eldstadens och skorstenens väggar, varvid risken för skorstensbrand ökar markant.

Fuktig ved ger också en dålig förbränning, vilket leder till ökad rökutveckling med sotiga glas och en försämrad närmiljö som följd.

För att förvissa sej om att man har torr ved när eldnings säsongen startar, bör den avverkas under vintern. Veden lagras sedan luftigt under tak och torkar under våren och sommaren. Innan veden används bör den lagras inomhus i några dagar så att ytfukten har tid att avdunsta.

VARNING! Det är absolut förbjudet att elda med målat, limmat (t ex masonit och spånskiva) eller tryckimpregnerat trä. Det är också förbjudet att elda med plast och annat avfall i kassetten. Vid förbränning av sådana bränslen och ämnen frigörs syror och tungmetaller som är mycket skadliga, både för människor och miljö.

Innan eldning- när kaminen är ny

Under den första veckan kan eldning försiktigt påbörjas. Börja med en till två brasor om dagen med halva den följande föreskrivna mängden ved.

Vid de första eldningarna i kaminen uppstår en speciell lukt. Det är kaminens färg och rostskydd som härdar. Vädra därför vid behov och sörför en god luftväxling. Lukten försvinner normalt efter några eldningar.

Eldning

När man optimerar eldning manuellt mäter man mängden eldad ved/timme.

Kaminen är inte avsedd att eldas över 8 kWh alltså skall den maximala mängden rekommenderad ved/timme aldrig överskridas. Dels försämras verkningsgraden och vid kraftig övereldning finns det risk för överhettning av både kaminen och skorstenen.

Enda undantaget från denna regel är startbrasan. Då är det en fördel att lägga in extra ved för att snabbt få kaminen till arbetstemperatur.

Lämplig vedstorlek och vedmängd för K600 är:

Startbrasa

Finkluven tändved:

Längd 25–33 cm

Diameter 2–5 cm

Vikt 2.5–3.0 kg, Ca 15–20 vedträn.

Inlägg

Kluven ved:

Längd 25–35 cm

Diameter 6–10 cm

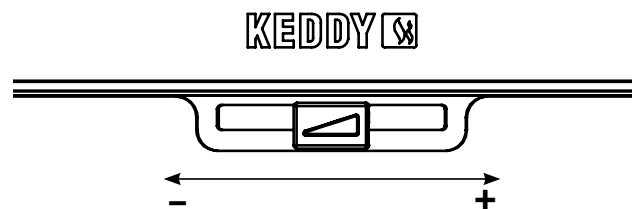
Vikt/mängd 1.5 kg / inlägg

Max mängd 2.7 kg / timme

OBS!

Varje inlägg skall brinna ut innan man lägger på ny ved, då fungerar spisen bäst och man slipper olägenhet av eventuell inrykning.

Spjället är helt stängt när det står åt vänster och det är maximalt öppet när det står till höger se illustration nedan.



Mängden luft som åtgår för att elda t ex 2 kg ved på en timme beror på flera parametrar. Längden och draget i din skorsten, hur varm spis och skorsten är d v s hur länge du har eldat. Grundregeln är dock att spisen ska brinna lugnt och harmoniskt och vid varm spis brukar spjällreglaget ej överstiga 30-40% för att uppnå detta vid effektuttaget 5-7 kw. (Spjällreglaget står på 50% i illustrationen ovan.)

Som en tumregel om man vill sänka effektuttaget skall ett inlägg om 1,5 kg ved brinna i ca 60 minuter. Då avger kaminen ca 4 kW.

Upptändning

1. Öppna dörren genom att dra i det fasta handtaget under dörrekanten. Lägg sedan korsvis finkluven ved tills du har en total vedmängd om ca 2,5 kg Ca 15–20 vedpinnar. Se bild nedan.
2. Skjut spjällreglaget maximalt till höger, lägg ett par tändkuddar uppe på vedhögen och tänd. I de flesta fall kan du omedelbart efter tändning stänga luckan.

OBS! Om skorstenen är kall eller om ofördelaktiga väderförhållanden råder kan man behöva elda de första minuterna med luckan på glänt för att upprätta ett fullgott skorstensdrag.

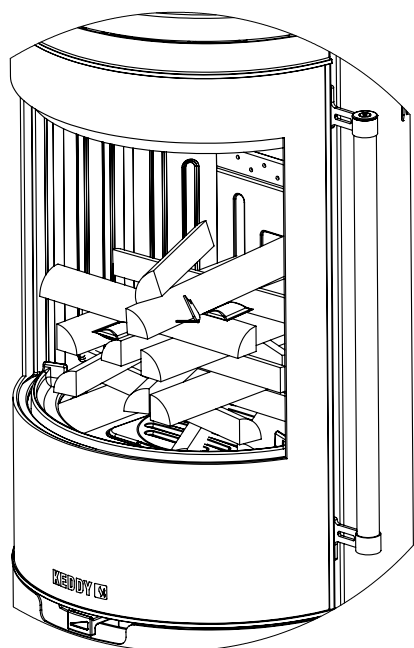
3. Låt första brasan brinna ner med max lufttillförsel. Detta för att kaminen snabbt skall komma upp i arbetstemperatur. Lägg in en ny brasa av önskad storlek och stäng dörren. Vänta i ett par minuter tills brasan tagit sej ordentligt. Skjut sedan spjället åt vänster till dess att du uppnått en lugn och harmonisk brasa.

OBS! Anledningen till att vi snabbt vill nå en optimerad arbetstemperatur i kaminen är att då arbetar den mest effektivt. Detta minimerar utsläppen och maximerar värmeåtergivningen.

För ytterligare information kring eldning i vår kamin se filmen ”eldningstips” på keddy.se.

TIPS!

Om du är osäker på vedmängden, använd dig av en badrumsvåg eller liknande för att få en uppfattning om hur mycket ved t ex 2.5 kg är. Ett vanligt misstag är att det ser ut att vara mer ved än den mängd i kilo som vi rekommenderar.



Bra att veta

Då en kall skorsten kan vara trög att få igång, dvs att få röken att gå åt rätt håll, kan man med fördel lägga en tändkudde uppe på baffeln och tända den. Man eldar då bort kallraset och slipper på så vis olägenheten med inrykning i initialskedet. Om fastigheten är utrustad med mekanisk ventilation, dvs att det är en eller flera fläktar som evakuerar luften ut ur huset, kan det bildas ett så stort undertryck i huset att upp-tändningen av kaminen kan vara besvärlig. Förslagsvis stänger man tillfälligt av ventilationen eller öppnar ett fönster intill så att undertrycket försvinner.

Att elda med för grovt kluven ved eller med för lite syretillförsel, s k pyreldning, kan vara riskabelt. Dels ökar man mängden sot och tjära p g a dålig förbränning vilket kan leda till soteld. Dels kan det leda till små gasexplosioner vilket kan skada kassetten. Utöver detta kommer röken ur skorstenen att vara ohälsosam och till olägenhet för eventuella grannar.

Beroende på bl a väderleksförhållanden och skorstenens längd och area kan inrykning förekomma när man öppnar luckan. För att motverka detta skall man öppna luckan på glänt och låta eldstaden stabilisera sig i förhållande till den extra syremängden och alltid vänta med nästa inlägg tills den gamla brasan brunnit ut. Sotning och underhåll

Sotning och underhåll

Sotning ska utföras minst en gång per säsong. Sotning av skorstenen med anslutningar bör utföras av sotare. Vid sotning ska vermikulit-baffeln monteras bort. Om glaset blir sotiga används lämpligen ett speciellt sotborttagningsmedel som finns att köpa hos din lokala spisåterförsäljare. Använd aldrig rengöringsmedel som innehåller slipmedel. Det skadar glaset.

Vid tömning av kaminen ska askan placeras i ett plåtkärl. Beakta brandrisken när askan slängs, då askan kan innehålla glöd mycket länge!

VIKTIGT! Vid eventuell soteld i skorstenen ska eldstadsluckan och reglaget för tilluft stängas. Tillkalla vid behov brandkåren. Efter en soteld måste skorstenen besiktigas och godkännas av skorstensfejarmästaren innan kaminen åter får tas i bruk.

Emballage

Kaminen levereras på en obehandlad träpall som kan sorteras som brännbart material eller eldas upp i eldstaden. Övrigt emballage är wellpapp eller kartong vilket ska sorteras och slängas i avsedd container på din närmaste återvinningsstation.

Återvinning (när enheten tas ur bruk)

Följ dina lokala återvinningsregler vid utskrotning av enheten. Frontglaset är keramiskt och skall INTE sorteras som vanligt glas. Vanligtvis sorteras det som fyllnadsmassor, men även här, följ dina lokala föreskrifter. Eldstadsplattorna är består av vermikulit och sorteras som fyllnadsmassor. Stålstomme och gjutjärnsdetaljer sorteras som stålskrot.

EU - försäkran om överensstämmelse (DoC)

Tillverkare:	Keddy AB
Adress:	Älvsgråden 2, 50492 Borås
Epost:	info@keddy.se
Webbplats:	www.keddy.se
Telefon:	0322-78180

KEDDY



DENNA EU-FÖRSÄKRAN OM ÖVERENSSTÄMMELSE GES UNDER EGET ANSVAR OCH GÄLLER NEDAN ANGIVEN PRODUKT

Benämning : Keddy K600 serien; K600 S Låg, K600 S Hög, K600 TS Låg och K600 TS Hög

PRODUKTIDENTIFIERING



OVAN ANGIVEN PRODUKT ÖVERENSSTÄMMER MED NEDAN ANGIVNA, TILLÄMPLIGA EUROPEISKA DIREKTIV.


TILLÄMPLIGA EU-DIREKTIV OCH FÖRORDNINGAR	TILLÄMPLIGA HARMONISERANDE STANDARDER
Direktiv 2009/125/EG	EN 13240:2001/A2:2004/AC:2007
Förordning (EU) 2015/1185	CEN/TS 15883:2010

TEKNISK DOKUMENTATION

Typ:	Rumsvärmare
Indirekt uppvärmningsfunktion	Nej
Direkt utgående värme effekt	6.0 kW
Energieffektivitetsindex (EEI)	108,4
Testrapport	Test report No. RRF - xxx xxxxxx

BRÄNSLE	FÖREDRAGET BRÄNSLE	ANNAT FÖREDRAGET BRÄNSLE	η S (%)	EMISSIONER VID NOMINELL UTGÅENDE VÄRMEEFFEKT			
				PM	OGC	CO	Nox
mg/Nm ³ (13 % O ₂)							
Vedbränsle med fukthalt ≤ 25 %	JA	NEJ	71	<40	<120	<1500)	<200
Pressat trä med fukthalt < 12 %	NEJ	JA	71	<40	<120	<1500)	<200
Annan träbaserad biomassa	NEJ	NEJ					
Ej träbaserad biomassa	NEJ	NEJ					
Antracit och ångkol	NEJ	NEJ					
Hård koks	NEJ	NEJ					
Lågtemperaturkoks	NEJ	NEJ					
Stenkol	NEJ	NEJ					
Brunkolsbriketter	NEJ	NEJ					
Torvbriketter	NEJ	NEJ					
Blandbriketter (blandade fossilbränslen)	NEJ	NEJ					
Andra fossila bränslen	NEJ	NEJ					
Blandbriketter (biomassa + fossilbränslen)	NEJ	NEJ					
Andra blandningar av biomassa och fast bränsle	NEJ	NEJ					

DATA VID DRIFT MED FÖRESLAGET BRÄNSLE	TYP AV REGLERING VID UTGÅENDE EFFEKT		
Nominell värme effekt P.nom (kW)	6	Enstegs utgående värmeeffekt, ingen rumstemperaturreglering	JA
Verkningsgrad vid nominell värme effekt η (%)	81	Minst två manuella steg, ingen rumstemperaturreglering	NEJ
ELFÖRBRUKNING KRINGUTRUSTNING		Rumstemperaturreglering med mekanisk termostat	NEJ
Vid nominell effekt (kW)	-	Rumstemperaturreglering med elektronisk termostat	NEJ
Vid min utgående effekt (kW)	-	Rumtemp.reglering med elektronisk termostat plusdygnstimer	NEJ
I stand by läge (kW)	-	Rumstemperaturreglering med elektronisk termostat plusvecko timer	NEJ
		Rumstemperaturreglering med närvarodetektering, detektering av öppna fönster eller möjlighet till fjärrstyrning.	NEJ

SIGNATUR	
Särskilda förutsättningar för montering, installation eller underhåll.	Plats: Hedared, Sverige
	Datum: 2023-06-05
	Sign:
Brandsäkerhet och säkerhetsavstånd till antändliga byggnadsmaterial måste alltid beaktas. Tillräcklig tillförsel av förbränningsluft måste alltid vara säkerställd. Ventilations och utsugssystem kan påverka förbränningsluftens tillförseln.	 Jonas Bodin, R & D Manager

**CPR – BILAGA III
PRESTANDEKLARATION**



Nr: DoP_ K600_SE_2022-001

1. *Produkttypens unika identifikationskod:*

**Kaminserien K600
Med modellerna K600 Låg(34600 samt 34602) samt K600 Hög(34601 samt 34603)**

2. *Avsedd användning:*

Braskamin för uppvärmning och trivseledning för anslutning till rökkanal. Avsedd att vara en sekundär värmekälla.

3. *Tillverkare:*

Keddy AB, Älvsgården 2, 50492 Hedared telefon +46 322 78180

4. *Tillverkarens representant:*

-

5. *Systemet eller systemen för bedömning och fortlöpande kontroll av produktens prestanda:*

System 3.

6a. *Harmoniserad standard:*

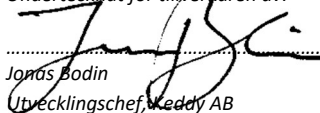
**SS-EN 13240: 2001, SS-EN 13240/A2: 2004/AC: 2006
Anmält provningsorgan nr: 1625 Rhein – Ruhr Feuerstätten Prüfstelle.**

7. *Väsentliga egenskaper:*

Angiven prestanda gäller för produkterna: K600 modell LÅG samt HÖG

Väsentlig egenskap	Prestanda
Brandsäkerhet	Klarar
Rökgastemperatur	256 °C
Rökstos	Klarar
Övriga brandegenskaper. (tex risk för utfallande glöd)	Klarar
Utsläpp av förbränningsprodukter	
CO - utsläpp	0,07%
Rökgaskanal	Klarar
Avgivning av farliga ämnen	NPD
Yttemperatur	
Avstånd till brännbart, bakåt	10 cm
Avstånd till brännbart, sida	60 cm
Bränsleförvaringsplats	Klarar
Temperatur handtag	Klarar med handske
Mekanisk hållfasthet	Klarar
Termisk effekt	
Termisk effekt	3 - 9kW (6,0 kW Nominell)
Verkningsgrad	81%

Undertecknat för tillverkaren av:


Jonas Bodin
Utvecklingschef, Keddy AB

Alingsås 2022-09-19



Dokument: skepat 2022-09-13

Teknisk specifikation

Höjd Låg modell	1088 mm
Höjd Hög modell	1331 mm
Bredd Ø	445 mm
Vikt K600 Låg	145 kg
Vikt K600 Hög	157 kg
Vikt K600T Låg	155 kg
Vikt K600T Hög	180 kg
Utvändigt mått anslutningsstos	Ø150 mm

Nyttoverkningsgrad	81%
Nominell effekt	6 kW
Effekt	4–9 kW
Modellens energieffektivitetsklass	A+
Energieffektivitetsindex EEI	108,45

Kaminen är godkänd i enlighet med
Europeisk Standard EN 13240 NS 3059

