

KEDDY 



ELDSTÄDER SOM VÄRMER DIG GENOM HELA LIVET.

A close-up photograph of a person's face, looking down and slightly to the side, with their hair and face wet from rain. The background is a window covered in raindrops, creating a soft, blurred effect. The overall mood is contemplative and serene.

TILL DIG SOM FRUSIT ÄNDA HIT.

*Du som lever där vintern kommer tidigt, och sommaren kanske inte alls.
Som vet hur mars utan mössa känns. Som härdats av regn från sidan, även
fast väderprognosen lovade annorlunda. Men trots allt är det här vi bor.
Det formar oss – och det formar våra eldstäder. De är tillverkade med en
femhundraårig tradition av svenskt gjutjärnshantverk som fundament och
inspirerade av livet här i norr. För Sverige är värt att inspireras av.*

Braskaminer 6

Murspisar 20

Spiskassetter 28

Tillbehör 32

Så här enkelt är det 35

Teknisk information 36



UTVECKLADE FÖR DET NORDISKA KLIMATET.

Det finns inga hemligheter bakom våra eldstäder. Bara rejäla material och människor som vet vad som krävs för att prestera i det karga nordiska klimatet. Vi designar och monterar alla våra eldstäder i våra egna fabriker här i Sverige. Resultatet är eldstäder som tillhör de mest effektiva på marknaden och som ligger i branschens toppskikt när det gäller miljövärden.



VÅRA ELDSTÄDER ÄR INTE SOM DE ANDRA.

Vi designar eldstäder för livet här i Sverige. Det betyder att de är mer än inredning. Det handlar lika mycket om att få ut mesta möjliga värme av varje vedträ och att göra det enkelt för dig som eldar. Genom att förena modern formgivning, innovativ teknik och svensk gjutjärnstradition skapar vi eldstäder som inte liknar några andra.

20 ÅRS GARANTI.

Gjutjärn är ett material som är anpassat för extrema temperaturväxlingar. Det är slitstarkt och håller formen, år efter år. Den helgjutna, tåliga konstruktionen tillsammans med vår noggrannhet i produktionen gör att vi vågar lämna 20 års garanti på gjutjärnsdelar.

ETT GENUINT HANTVERK.

Våra eldstäder är tillverkade med en femhundra-årig tradition av svenskt gjutjärnhantverk som fundament. Det kräver skicklighet in i minsta detalj. Ändå envisas vi med att använda gjutjärn så ofta vi kan, trots att det finns enklare sätt. Inte minst därför att det är en effektiv värmeledare som ger snabb uppvärmning och håller värmen länge.

Braskamin K700.



Braskamin K900 låg
med täljsten.



BRASKAMINER.

Våra braskaminer är tre saker mer än någonting annat. Modern formgivning, innovativ teknik och svensk gjutjärnstradition. Användarvänligheten och detaljerna som ärar hantverket är bara några av anledningarna att vi är stolta att det står Keddy på de här kaminerna.



K600-SERIEN.

Vad gör ett hem storslaget? Vi tror att det är den sammanlagda summan av alla detaljer. Därför har vi tänjt på designens gränser i vår nya K600-serie. Allt för att skapa ett mäktigt visuellt intryck, i en nättare kropp. Och resultatet är inte mindre, utan större. Mer eldinsyn, mer yta i bostaden och mer hänsyn för detaljerna.

K600 är en svensktillverkad braskamin som framhäver naturens element – med ett formspråk hämtat från klassisk skandinavisk möbeldesign. Det stora panoramaglasets omsluter eldstaden i gjutjärn – i 160 grader – och gör lågorna synliga från rummets alla vinklar. Även de gedigna materialen, som handtag i ljus ek, gör den till en självklar del av ett modernt hem. Välj mellan två olika höjder och anpassa kaminens utseende efter din smak, i ytskikt och exklusiva tillval.



Braskamin K600 hög med täljsten.



K600

I sitt grundutförande finns K600 både i en hög och en låg modell. Den högre varianten kan kompletteras med extra värmemagasin för ännu bättre värmelagring medan de smidiga måtten på den lägre gör att den passar i de allra flesta rum. Båda storlekarna finns i täljsten och svart lack.

K600 TÄLJSTEN

Precis samma konstruktion med skillnaden att kaminens omramning är i täljsten. Materialets värmelagrande egenskaper gör att du får ännu större nytta av K600 som värmekälla.



Gediget handtag i ljus ek.



Handsytt svart läderhandtag (tillval).



Gediget handtag i ljus ek, kort.



Handsytt konjaksfärgat läderhandtag (tillval).

TILLBEHÖR

GOLVGLAS/GOLVPLÅT

Formskuret golvglas och svartlackerad golvplåt passar till alla modeller i serien.

VÄRMEPLÅTTA

Om du väljer att bakansluta kaminen, har du möjlighet att ersätta täcklocket i toppen av kaminen med en praktiskt, svarvad värmeplatta.

UTELUFTANSLUTNING

140 cm slang med reduktion från 100 mm till 63 mm för modellens uteluftanslutning.

TILLVAL

UTELUFT VIA SKORSTEN

Som tillval kan du koppla tilluften via skorsten.

HANDTAG I LÄDER

Vårt gedigna handtag i ljus ek är standard, och finns i kort eller lång version. Konjaksfärgat och svart läder finns som tillval.

VÄRMEMAGASIN

K600 i hög modell kan utrustas med ett värmemagasin som ger jämnare värme under längre tid. Avsvälningstiden förlängs med 6–8 timmar.

Mått och teknisk information finns på sidan 36.

20 ÅRS GARANTI.

Den helgjutna, tåliga konstruktionen gör att vi lämnar 20 års garanti på gjutjärnsdelarna.

MER ELD.

För att framhäva elden är K600 utrustad med ett stort panoramaglas som ger fri insyn till brasan oavsett var i rummet du befinner dig.

BRA EFFEKTIVITET.

K600 är en av marknadens effektivaste kaminer. Verkningsgraden är över 80 procent. Samtidigt gör värmemagasinet (tillval hög modell) att värmen stannar kvar upp till 6–8 timmar efter att du slutat elda.

HANDSYTT LÄDERHANDTAG.

Det rejäla, handsydd handtaget i läder är en detalj som förstärker kaminens genuina intryck. I sitt standardutförande levereras K600 med ljus ekhandtag, men som tillval finns det även i svart och konjaksfärgat läder.

SOTFRIA GLAS.

Fövärm� förbränningsluft spolas in i brännkammaren över det stora panoramaglas, vilket hjälper till att hålla det fritt från sot. Dock är det fortfarande viktigt att du eldar rätt och med ved av bra kvalitet för att hålla glasytorna rena.

SMIDIG STORLEK.

K600 är extra nätt och smidig till storleken, vilket gör den enkel att placera i bostaden. Utrymmet under eldstaden döljs av en dekorlucka, där du smidigt kan förvara exempelvis tändmedel.





K700-SERIEN.

K700 är den minsta braskaminen i vårt sortiment. Men det hindrar oss inte från att tillverka den i genuint gjutjärn, med en självstängande lucka och 20 års garanti som standard. För även små braskaminer förtjänar hög kvalitet.

K700 är tillverkad helt i gjutjärn. Utrymmet under eldstaden kan du antingen använda för att förvara ved eller dölja med en dekorlucka (tillval). Som tillval finns även en täljstenstopp som förändrar kaminens uttryck och ger ännu längre värmelagring.



K700

K700 är en innovativ gjutjärnsbraskamin. Bland annat är den utrustad med en självstängande lucka och trots sin lilla storlek är verkningsgraden så hög som hela 78 procent. Sidoglas är tillval.



K700 TÄLJSTENSTOPP

Det här är i grunden samma kamin som K700 i standardutförande. Skillnaden är toppen, som här är i täljsten vilket ger ännu bättre värmelagring.



Värmeplatta



Värmeplatta, täljstenstopp

TILLBEHÖR

GOLVGLAS/GOLVPLÅT
Formskuret golvglas och svartlackerad golvplåt passar till alla modeller i serien.

VÄRMEPLATTA
Om du väljer att bakansluta kaminen, har du möjlighet att ersätta täcklocket i toppen av kaminen med en praktisk, svarvad värmeplatta.

UTELUFTSANSLUTNING
140 cm slang med reduktion från 100 mm till 63 mm för modellens uteluftanslutning.

TILLVAL

TÄLJSTENSTOPP
Täljsten är ett material som lagrar värme extremt bra och ser till att ditt hem känns varmt och skönt långt efter att elden brunnit ut.

SIDOGLAS
K700 kan fås med sidoglas som förhöjer känslan av eld från sidan.

Mått och teknisk information finns på sidan 37.

Braskamin K700.



20 ÅRS GARANTI.

Den helgjutna, tåliga konstruktionen gör att vi lämnar 20 års garanti på gjutjärnsdelarna.

SMIDIG STORLEK.

K700 är liten och smidig till storleken, vilket gör att elden framhävs extra tydligt. Utrymmet under eldstaden kan antingen användas till vedförvaring eller döljas med en dekorlucka.

BRA EFFEKTIVITET.

K700 är en av marknadens effektivaste kaminer. Verkningsgraden är hela 78 procent.

INNOVATIV LUCKA MED SJÄLVSTÄNGNING.

Eldstadens lucka stänger sig själv när den är öppen mindre än 90 grader.

PLANSLIPADE LUCKOR.

Den smäckra luckan är planslipad på insidan. Det gör att den sluter tätt och säkert – rent gjutjärn mot gjutjärn. Du behöver alltså inte oroa dig för packningar som slits ut med tiden.

SOTFRIA GLAS.

Förvärmd förbränningsluft spolas in i brännkammaren över det stora frontglaset.



K900-SERIEN.

*Braskaminen som är en ren kärleksförklaring till elden.
De stora glasytorna framhäver brasan och den noga avvägda designen blir ett
självlart blickfång i ditt hem. Välj mellan två olika höjder och anpassa kaminens
utseende med påkostade tillval som förstärker hantverkskänslan.*

Eldstaden ramas in med en omklädnad av gjutjärn och 170 graders panoramaglas som ger dig en större upplevelse av elden. K900 finns även i en modell med täljsten som ger ännu bättre värmelagring. Som tillval finns ett handsytt brunt läderhandtag och en borstad, rostfri glaslist.



K900

I sitt grundutförande finns K900 både i en hög och en låg modell. Den högre varianten kan kompletteras med extra värmemagasin för ännu bättre värmelagring medan de smidiga mätten på den mindre storleken gör att den passar i de allra flesta rum. Finns i svart lack.

K900 TÄLJSTEN

Precis samma konstruktion med skillnaden att kaminens omramning är i täljsten. Materialets värmelagrande egenskaper gör att du får ännu större nytta av K900 som värmekälla.



Handsytt brunt läderhandtag (tillval).



Borstad rostfri glaslist (tillval).

TILLBEHÖR

GOLVGLAS/GOLVPLÅT

Formskuret golvglas och svartlackerad golvplåt passar till alla modeller i serien.

BAKANSLUTNINGSSATS

Om du vill ansluta din kamin bakåt finns färdiga bakanslutningssatser för hög respektive låg kamin.

UTELUFTANSLUTNING

140 cm slang med reduktion från 100 mm till 63 mm för modellens utluftanslutning.

TILLVAL

BORSTAD

ROSTFRI GLASLIST

Om du vill ha en rostfri borstad glaslist kan du välja detta.

BRUNT LÄDERHANDTAG

Som standard ingår ett handsytt handtag i svart läder. Brunt finns som tillval.

VÄRMEMAGASIN

K900 i hög modell kan utrustas med ett värmemagasin som ger jämnare värme under längre tid. Avsvlningstiden förlängs med 6–8 timmar.

Mått och teknisk information finns på sidan 39.

Braskamin K900 hög med tälsten.



20 ÅRS GARANTI.

Den helgjutna, tåliga konstruktionen gör att vi lämnar 20 års garanti på gjutjärnsdelarna.

MER ELD.

För att framhäva elden är K900 utrustad med ett stort panoramaglas som ger fri insyn till brasan oavsett var i rummet du befinner dig.

BRA EFFEKTIVITET.

K900 är en av marknadens effektivaste kaminer. Verkningsgraden är ca 80 procent. Samtidigt gör värmemagasinet (tillval K900 hög modell) att värmen stannar kvar upp till 6–8 timmar efter att du slutat elda.

HANDSYTT LÄDERHANDTAG.

Det rejäla, handsydda handtaget i läder är en detalj som förstärker kaminens genuina intryck. I sitt standardutförande levereras K900 med svart handtag, men som tillval finns det även i brunt läder.

SOTFRIA GLAS.

Förvärmd förbränningsluft spolas in i brännkammaren över det stora panoramaglasat, vilket hjälper till att hålla det fritt från sot. Dock är det fortfarande viktigt att du eldar rätt och med ved av bra kvalitet för att hålla glasytorna rena.

Murspis K21.



MURSPISAR.

En modern tolkning av den öppna spisen. Så ser vi på våra murspisar. Och förmodligen du också, när du märker hur de stora gjutjärnsluckorna ger en större upplevelse av elden oavsett var i rummet du är. Samtidigt gör den höga effekten våra murspisar till pålitliga värmekällor, konstruerade för att värmen ska stanna kvar i huset istället för att ledas ut genom skorstenen.



Murspis K10.



HÖG EFFEKT.

Effekten på mellan 4–10 kW gör våra murspisar till effektiva värmekällor.

OLIVINSTENS- MAGASIN.

Värmemagasin av olivinsten ser till att ditt hem håller värmen långt efter att elden brunnit ut.

RYMLIG ELDSTAD.

Eldstaden rymmer mycket ved och värmer snabbt upp ditt hem. Eldstad eller front i tåligt, gediget gjutjärn.

VALFRI FÄRG.

Du kan måla det ljusa ytskiktet med vanlig väggfärg eller strukturfärg helt efter dina egna önskemål.

VARJE SPIS HAR SIN PLATS.

Våra murspisar får sin gedigna karaktär genom blandningen av en klassisk design och stora gjutjärnsluckor i keramiskt glas som passar in i vilket modernt hem som helst. Den rymliga eldstaden tillsammans med magasinen av olivinsten ger dig en lika vacker som effektiv värmekälla.

K10, K11, K20 och K21 har stora släta ytor som kan putsas grovt eller fint. Till dessa murspisar kan du också välja mellan olika dörrar till din eldstad (se dina alternativ på sidan 33). Alla våra murspisar kan målas med vanlig väggfärg eller strukturfärg.



K20.

K20 med förhöjd överdel.



Sotlucka gjutjärn



Varmluftsgaller gjutjärn

TILLBEHÖR

GOLVSTEN/GOLVPLÅT

Skyddar golvet från gnistor och finns till samtliga modeller.

UTELUFTSANSLUTNING

Uteluftsanslutning finns till alla modeller.

FLÄKT MED

VARVTALSREGULATOR

Sprider värmen effektivt. Finns till K10, K11, K20, K21.

BRANDVÄGGSELEMENT

Monteras mellan spis och brännbar vägg för att skydda mot höga temperaturer. Finns till K10, K11, K20, K21 och i flera storlekar.

TILLVAL

FÖRHÖJD ÖVERDEL

Du kan välja att beställa våra murspisar med förhöjningsvep som låter dig anpassa höjden exakt för att ge en sömlös känsla mellan murspisen och taket.

ELDSTAD

K10, K11: SK1001, 2 dörrar
K20, K21: SK2001, 2 dörrar.

Murspis K10 med 2 dörrar
(tillval) och brandväggselement
(tillbehör).



K10

Med K10 kombinerar vi det gedigna med det flexibla. En kraftfull murspis, men med nättare yttermått som gör att den passar utmärkt även i mindre rum. Med sin klassiska formgivning liknar K10 i mångt och mycket sin storasyster K20. Välj mellan olika dörrar till din eldstad, se sid 33 för alternativ.

Mått och teknisk information finns på sidan 39–40.

Murspis K11 med
brandväggselement
(tillbehör).



K11

K11 är i grunden samma murspis som K10, men är designad för att placeras i ett hörn.

Mått och teknisk information finns på sidan 39–40.

Murspis K20 med förhöjningsvep 24 cm.
(tillbehör).



K20

Med sina eleganta former och sinnrika detaljer för K20 tankarna till den klassiska öppna spisen. Trots det är konstruktionen allt annat än klassisk. Modern teknik gör K20 till en högeffektiv värmekälla. Den rymliga eldstaden i gediget gjutjärn ger en effekt på upp till 10 kW och bidrar med sina stora glasluckor också till att elden syns väl.

Mått och teknisk information finns på sidan 39–40.

Murspis K21 med 2 dörrar
(tillval) och brandväggselement
(tillbehör).



K21

K21 är i grunden samma murspis som K20, men är designad för att placeras i ett hörn.

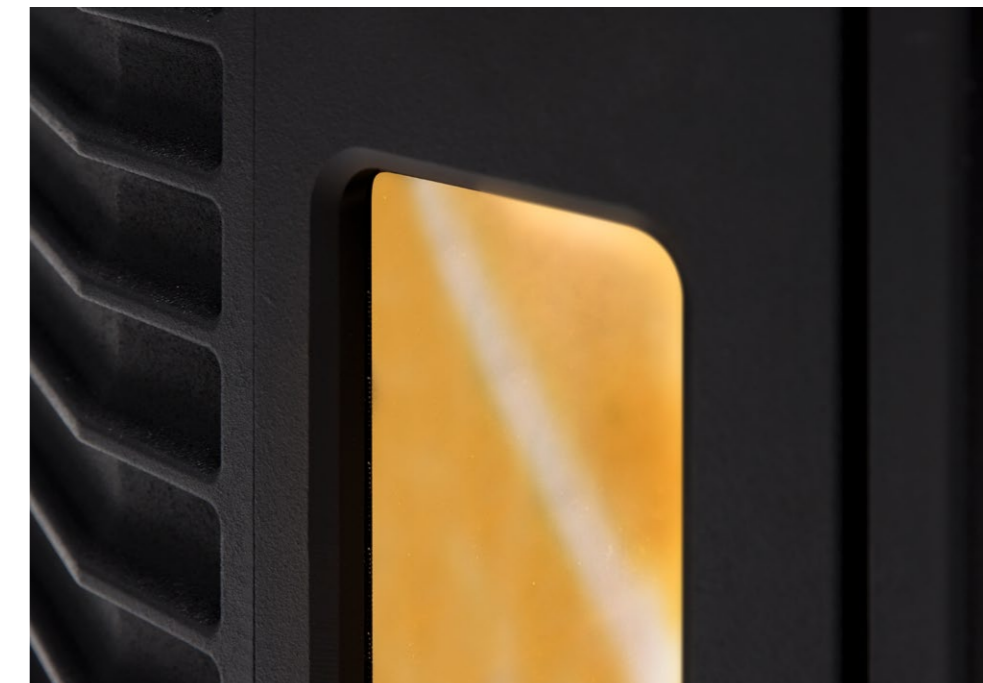
Mått och teknisk information finns på sidan 39–40.

Spiskassetten SK2002 med
dekorram och dekorgaller.



SPISKASSETTER.

Våra spiskassetter är ingenting annat än världens mysigaste eluppror. De förvandlar nämligen din öppna spis till en säker och effektiv värmekälla, som sänker dina uppvärmningskostnader rejält. En verkningsgrad på över 80 procent och 20 års garanti på gjutjärnsdelar står som garantier för att du gör en lika hållbar som lönsam investering.



20 ÅRS GARANTI.

Den helgjutna, tåliga konstruktionen gör att vi kan lämna 20 års garanti på gjutjärnsdelarna.

SÄNKER DINA VÄRMEKOSTNADER.

De flesta öppna spisar har en verkningsgrad på mellan 5–10 procent. Våra nya spiskassetter SK1000 och SK2000 ökar den siffran till över 80 procent, vilket är bäst på marknaden när det gäller insatser för öppen spis.

PLANSLIPADE LUCKOR.

Den smäckra luckan är planslipad på insidan. Det gör att den sluter tätt och säkert – rent gjutjärn mot gjutjärn. Du behöver alltså inte oroa dig för packningar som slits ut med tiden.

RENARE FÖRBRÄNNING.

Spiskassetternas förbränningssystem, där förvärmad luft leds till primär, sekundär och tertiär förbränning, ger renare rökgaser, lägre rökgastemperatur och minimalt med aska.

FLEXIBEL.

Våra spiskassetter passar alla typer av öppna spisar. Eventuellt mellanrum mellan kassetten och eldstadens kant kan enkelt fyllas ut med ett snyggt dekorgaller. Kassetten kan även frimuras.

INNOVATIV LUCKA MED SJÄLVSTÄNGNING.

Eldstadens lucka stänger sig själv när den är öppen mindre än 90 grader.



VÄRLDENS MYSIGASTE ELUPPROR.

Våra spiskassetter är tillverkade av genuint gjutjärn och passar alla typer av öppna spisar. Den rymliga eldstaden och det effektiva förbränningssystemet gör våra spiskassetter till effektiva uppvärmningskällor. Faktum är att våra nya spiskassetter är marknadens effektivaste när det gäller insatser för öppen spis, med en verkningsgrad över 80 procent.



SK1001/SK2001

Modell SK1001/SK2001 har två dörrar med rundade glas. Finns med sidoglas höger, vänster eller två sidor.



SK1002/SK2002

Modell SK1002/SK2002 har en dörr med rundat glas. Finns med sidoglas höger, vänster eller två sidor.



Mått och teknisk information finns på sidan 41. Tillbehör på sidan 42.

VEDKORG OCH ELDSTÄLL.

Inspirerade av våra eldstäder har vi designat tillbehör som hjälper dig att elda både smidigare och snyggare. Vedkorgen är ett hantverk där smide och läder spelar huvudrollen, medan eldställets stilrena design visar trä och smide från sin bästa sida.

VEDKORG

Det strama smidet möter lädrets böljande form. Rymmer ca 10 kg ved.



ELDSTÄLL

Innehåller eldgaffel, skyffel och borste i rejäla, slitstarka material.





SÅ HÄR ENKELT ÄR DET.

Du som är händig och gillar projekt kan absolut installera våra eldstäder själv. Monteringsanvisningar hittar du på keddy.se. Men det enklaste är förstås att låta en specialist hjälpa dig med allt, från början till slut. Så här ser vägen till ett mysigare hem ut.

1 ÅTERFÖRSÄLJARE.

Som ett första steg rekommenderar vi att du tar kontakt med en specialist nära dig. Tillsammans kan ni prata igenom vilken typ av eldstad som är lämplig för dig, var den bör placeras i ditt hus och inte minst hur skorstenen ska dras. Vid behov kan de även komma hem till dig och undersöka förutsättningarna på plats.

4 BYGGANMÄLAN.

När du bestämt dig är det enda som återstår en bygganmälan till kommunen, sen kan installationen börja. Din återförsäljare har normalt koll på alla dokument och ser till att det blir en smidig process.

2 SKORSTEN.

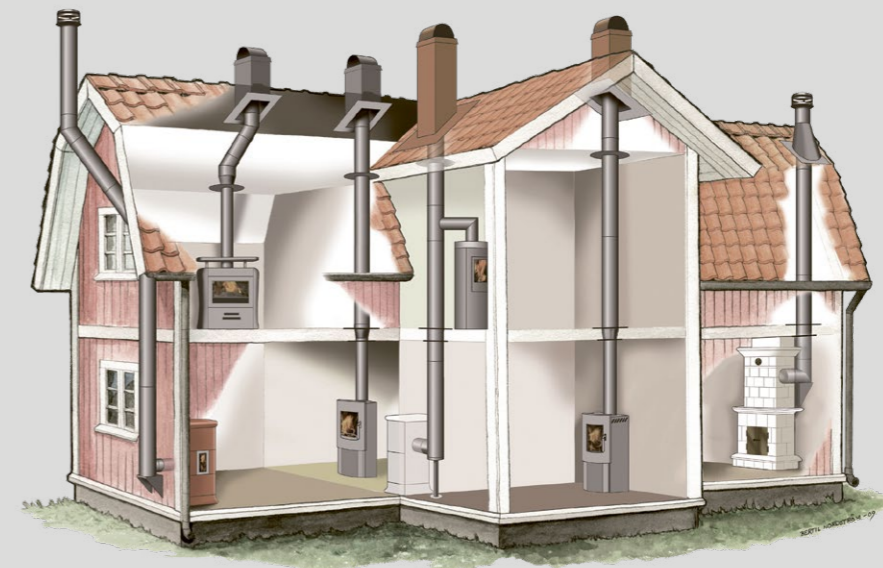
Skorstenen kan vinklas och dras i sidled för att passa in. Det är också möjligt att gå igenom ytterväggen för att få skorstensröret på utsidan. Illustrationen visar de vanligaste alternativen.

5 INSTALLATION.

Normalt är hela arbetet slutfört på en dag, och du kan börja njuta av ljudet, ljuset och värmen från första brasan.

3 OFFERT.

När alla omständigheter runt installationen klarnat kan din återförsäljare sätta ihop en offert så att du har full koll på kostnaden för din investering – som för övrigt inte bara höjer livskvaliteten utan också värdet på ditt hus.





BRASKAMIN K600.

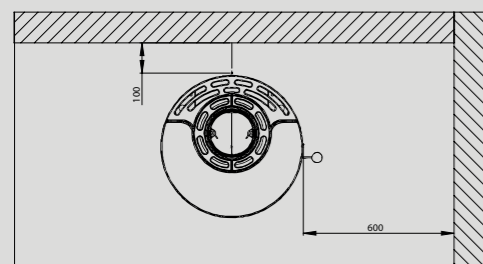
1. Primär, sekundär och tertiär förbränningsluft – från rummet eller utifrån – tillförs under eller från baksidan av kaminen.
2. Tilluften förvärms innan den tillsätts i eldstadens botten (tertiär), i ryggen (sekundär) och spolats över frontglaset (primär).
3. Eldstaden värms upp och konvektionsluft cirkulerar runt för att sedan föras ut i rummet via toppdelen.
4. Förbränningsluften justeras med spjällreglaget under eldstaden.



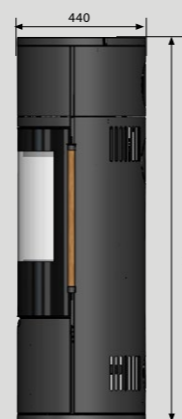
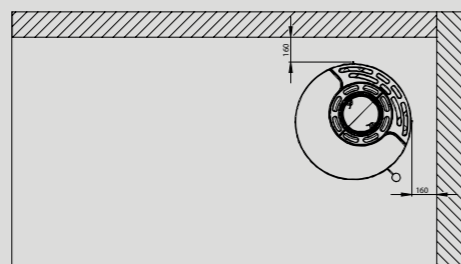
BRASKAMIN K700.

1. Primär, sekundär och tertiär förbränningsluft – från rummet eller utifrån – tillförs under eller från baksidan av kaminen.
2. Tilluften förvärms innan den tillsätts i eldstadens botten (tertiär), i ryggen (sekundär) och spolats över frontglaset (primär).
3. Eldstaden, som är av gjutjärn, värms upp och konvektionsluft cirkulerar runt värmeflänsar för att sedan föras ut i rummet via slitsen i toppdelen.
4. Förbränningsluften justeras med spjällreglaget under eldstaden.

AVSTÅND TILL BRÄNNBAR VÄGG
(rakväggsmontage)



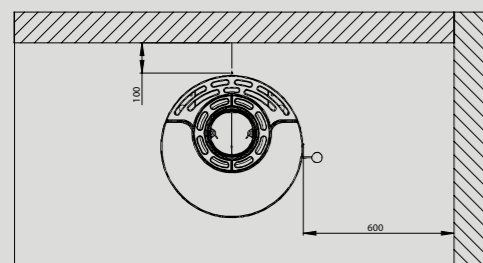
(hörmontage)



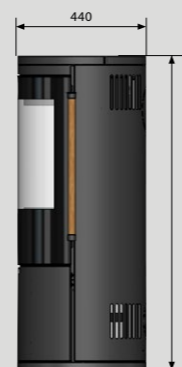
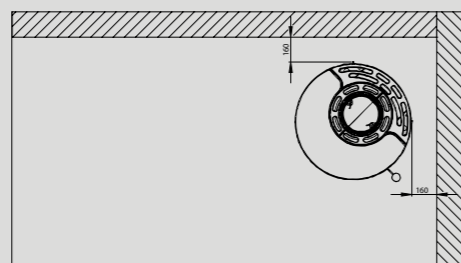
K600 Hög

BREDD X HÖJD X DJUP	440 x 1330 x 440 mm	SKORSTEN	Ø 150
VIKT	ca 155 kg	VIKT TÄLJSTEN	ca 180 kg
UNDERLAG	Träbjälklag	EFFEKT	4–8 kW
HÖJD TILL BAKANSL. (CENTRUM)	1160 mm	BRÄNSLE	Ved
VERKNINGSGRAD	Ca 81 %	STANDARD	EN 13240

AVSTÅND TILL BRÄNNBAR VÄGG
(rakväggsmontage)

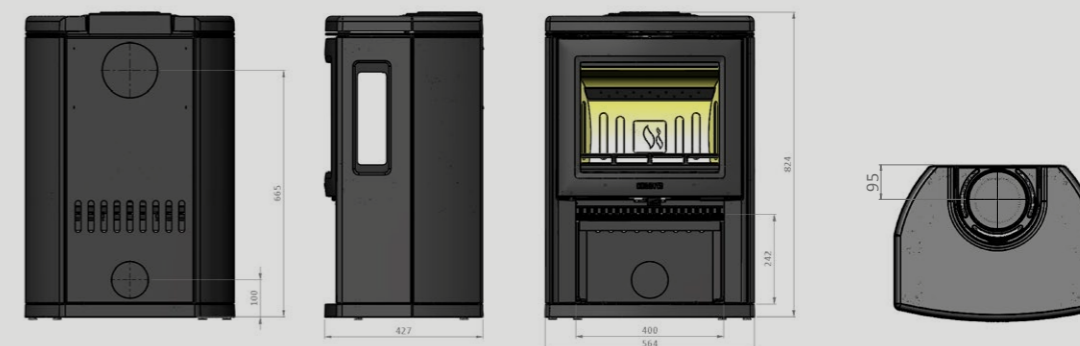


(hörmontage)

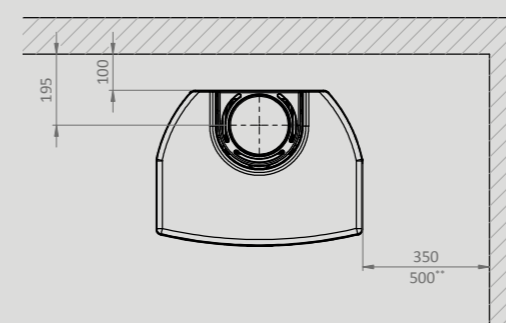


K600 Låg

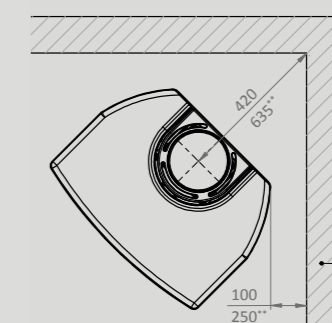
BREDD X HÖJD X DJUP	440 x 1090 x 440 mm	SKORSTEN	Ø 150
VIKT	ca 145 kg	VIKT TÄLJSTEN	ca 157 kg
UNDERLAG	Träbjälklag	EFFEKT	4–8 kW
HÖJD TILL BAKANSL. (CENTRUM)	900 mm	BRÄNSLE	Ved
VERKNINGSGRAD	Ca 81 %	STANDARD	EN 13240



AVSTÅND TILL BRÄNNBAR VÄGG
(rakväggsmontage)



(hörmontage)



** Sidoglas variant.

K700

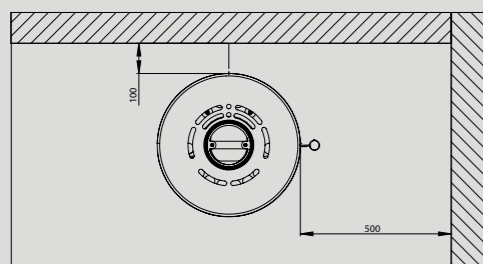
BREDD X HÖJD X DJUP	564 x 824 x 427 mm	SKORSTEN	Ø 125
VIKT	ca 170 kg	EFFEKT	4–9 kW
UNDERLAG	Träbjälklag	BRÄNSLE	Ved
HÖJD TILL BAKANSL. (CENTRUM)	665 mm	STANDARD	EN 13240
VERKNINGSGRAD	Ca 80 %		



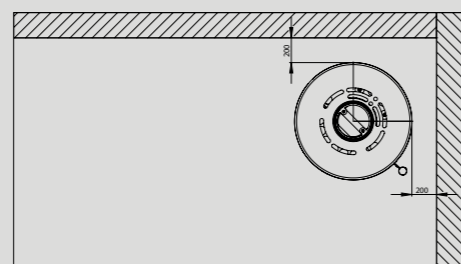
BRASKAMIN K900.

1. Primär, sekundär och tertiär förbränningsluft – från rummet eller utifrån – tillförs under eller från baksidan av kaminen.
2. Tilluften förvärms innan den tillsätts i eldstadens botten (tertiär), i ryggen (sekundär) och spolats över frontglaset (primär).
3. Eldstaden värms upp och konvektionsluft cirkulerar runt för att sedan föras ut i rummet via toppdelen.
4. Förbränningsluften justeras med spjällreglaget under eldstaden.

AVSTÅND TILL BRÄNNBAR VÄGG
(rakväggsmontage)



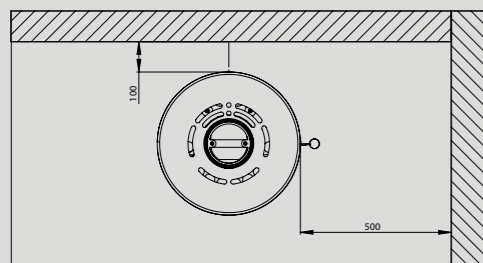
(hörmontage)



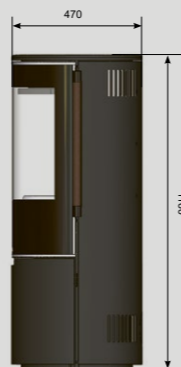
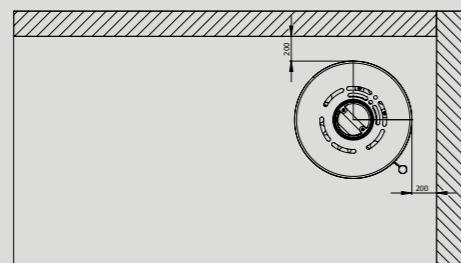
K900 Hög

BREDD X HÖJD X DJUP	470 x 1450 x 470 mm	SKORSTEN	Ø 150
VIKT	ca 140 kg	VIKT TÄLJSTEN	ca 200 kg
UNDERLAG	Träbjälklag	EFFEKT	4–8 kW
HÖJD TILL BAKANSL. (CENTRUM)	1320 mm	BRÄNSLE	Ved
VERKNINGSGRAD	Ca 79%	STANDARD	EN 13240

AVSTÅND TILL BRÄNNBAR VÄGG
(rakväggsmontage)



(hörmontage)



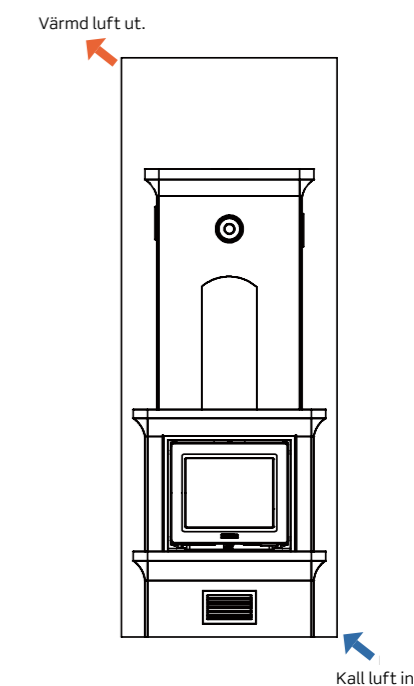
K900 Låg

BREDD X HÖJD X DJUP	470 x 1160 x 470 mm	SKORSTEN	Ø 150
VIKT	ca 130 kg	VIKT TÄLJSTEN	ca 165 kg
UNDERLAG	Träbjälklag	EFFEKT	4–8 kW
HÖJD TILL BAKANSL. (CENTRUM)	1470 mm	BRÄNSLE	Ved
VERKNINGSGRAD	Ca 79%	STANDARD	EN 13240



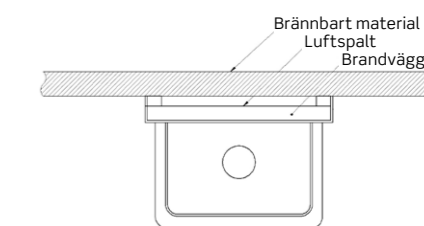
BRANDVÄGG TILL K10, K11, K20 OCH K21.

Den kalla luften värms upp och leds ut i det övre ventilationshålet. Att hålen sitter på diagonalen är för att tvinga luften att passera förbi det varmaste stället bakom kaminen.



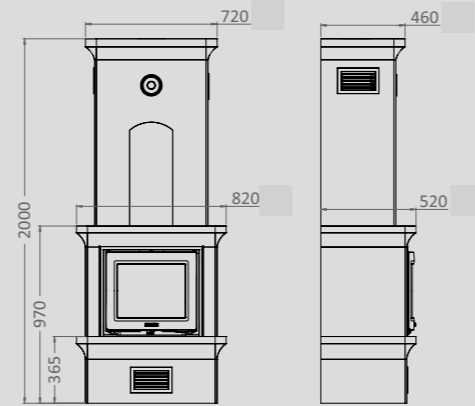
MURSPIS K10, K11, K20 OCH K21.

1. Stomme av vulkanisk pimpsten. Konstruktionen tål belastning av elementskorsten.
2. Om murspisen monteras mot en brännbar vägg kan Keddys brandväggar användas som skydd bakom kaminen.
3. Primär och sekundär förbränningsluft – från rummet eller utifrån – tillförs under sockeln in i eldstaden.
4. Rejåla varmluftsgaller av gjutjärn för stora varmluftsmängder.
5. Anslutningsrör till skorstenen ger extra värmefläckeffekt.
6. Värmemagasin av olivinsten för lång eftervärme.
7. Eldstad i gjutjärn med en verkningsgrad över 80 procent.
8. Planslipade luckor med perfekt passning ger en tät och säker eldstad.
9. Keramiskt glas av hög kvalitet som tål extremt höga temperaturer.
10. Förbränningsluften justeras med spjällreglaget under eldstaden.
11. Som tillval finns fläkt med varvtalsgenerator. Med fläkten får du en snabb spridning av värmen.



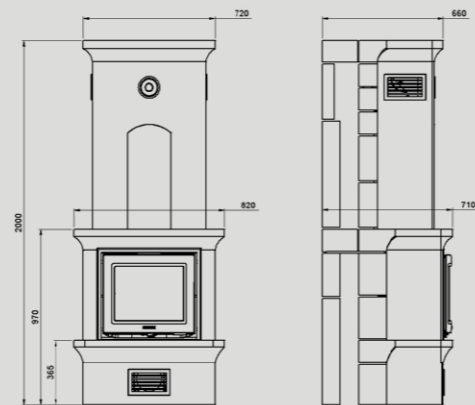
K10

BREDD X HÖJD X DJUP	700 x 2000 x 460 mm	VIKT	ca 550 kg
UNDERLAG	Fundament	SKORSTEN	Ø 150
HÖJD TILL BAKANSL. (CENTRUM)	1740 mm	EFFEKT	Upp till 9 kW
VERKNINGSGRAD	80%	AVSVALNINGSTID	Upp till 9 h
BRÄNSLE	Ved	STANDARD	EN 13240



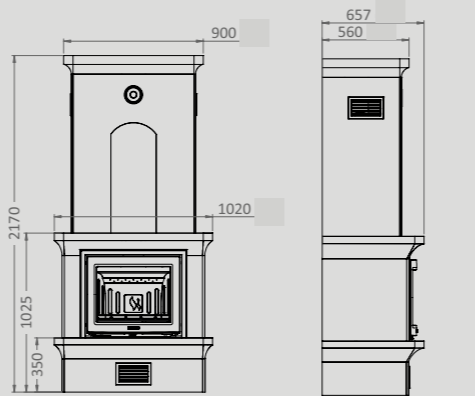
K11

BREDD X HÖJD X DJUP	700 x 2000 x 660 mm	VIKT	ca 510 kg
UNDERLAG	Fundament	SKORSTEN	Ø 150
HÖJD TILL BAKANSL. (CENTRUM)	1740 mm	EFFEKT	Upp till 9 kW
VERKNINGSGRAD	80%	AVSVALNINGSTID	Upp till 9 h
BRÄNSLE	Ved	STANDARD	EN 13240



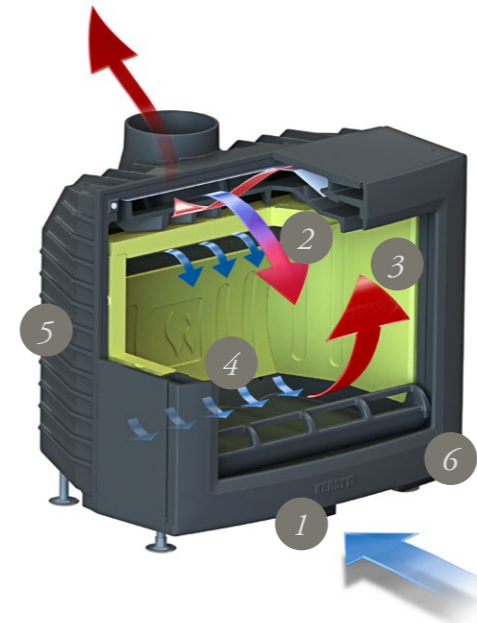
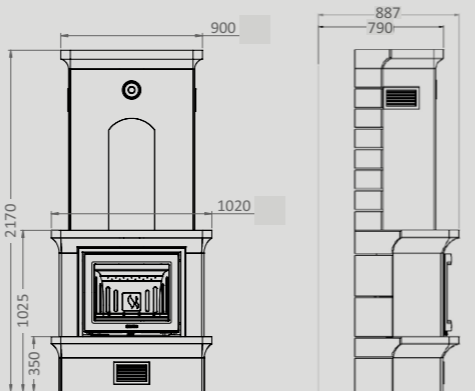
K20

BREDD X HÖJD X DJUP	900 x 2170 x 560 mm	VIKT	ca 850 kg
UNDERLAG	Fundament	SKORSTEN	Ø 150
HÖJD TILL BAKANSL. (CENTRUM)	1875 mm	EFFEKT	Upp till 10 kW
VERKNINGSGRAD	80%	AVSVALNINGSTID	Upp till 11 h
BRÄNSLE	Ved	STANDARD	EN 13240



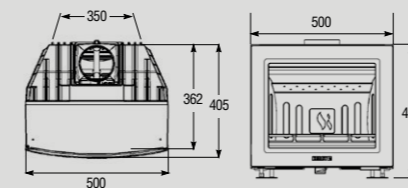
K21

BREDD X HÖJD X DJUP	900 x 2170 x 790 mm	VIKT	ca 800 kg
UNDERLAG	Fundament	SKORSTEN	Ø 150
HÖJD TILL BAKANSL. (CENTRUM)	1875 mm	EFFEKT	Upp till 10 kW
VERKNINGSGRAD	80%	AVSVALNINGSTID	Upp till 11 h
BRÄNSLE	Ved	STANDARD	EN 13240



SPISKASSETT SK1000/SK2000.

1. Med spjällreglaget under spiskassetten reglerar du tillförseln av förbränningsluft till brasan. Tilluften kan tas från rummet eller utifrån.
2. Förbränningsluften förvärms i luftkanaler i spiskassetten rygg och topp.
3. Den uppvärmda luften sköljer över glasets insida och motverkar sotning på glaset.
4. Luft tillförs i botten samt i ryggen av kassetten för att optimera verkningsgrad och minimera utsläpp.
5. Rejåla värmeflänsar runt kassetten gör att mycket värme snabbt avges till rummet.
6. Spiskassetten öppnas genom att man tar tag i handtaget och drar luckan mot sig. Spiskassetten är också utrustad med en smart självstängande dörr.

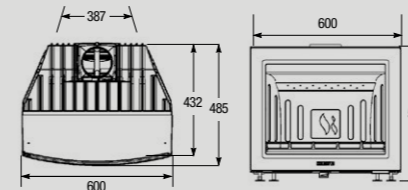


modell SK1000

BREDD X HÖJD X DJUP	500 x 465* x 405 mm	VIKT	ca 100 kg
VERKNINGSGRAD	ca 83%	BRÄNSLE	Ved
EFFEKT	4-9 kW	STANDARD	EN 13229

* Tillkommer 21 mm för uppstickande stos.

Med de justerbara fötterna kan du öka höjdmåttet med 5 mm.



modell SK2000

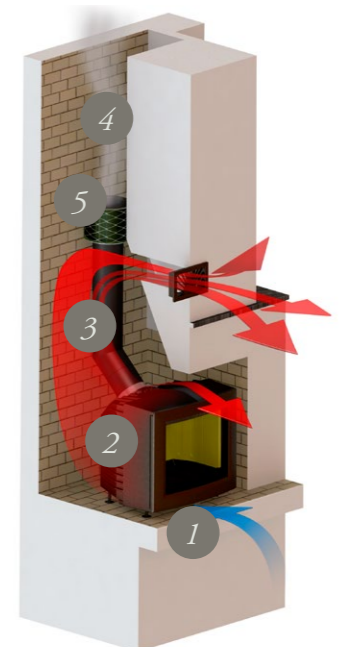
BREDD X HÖJD X DJUP	600 x 530* x 485 mm	VIKT	ca 125 kg
VERKNINGSGRAD	ca 83%	BRÄNSLE	Ved
EFFEKT	5-10 kW	STANDARD	EN 13229

* Tillkommer 12 mm för utstickande stos.

Med de justerbara fötterna kan du öka höjdmåttet med 5 mm.

SÅ VÄRMER KASSETTEN UPP LUFTEN.

1. Rumsluft sugs in under kassetten.
2. Luften värms effektivt upp av värmeflänsar baktill, på sidorna och på ovsidan.
3. Den uppvärmda luften stiger uppåt och går ut i rummet via luftspalten ovanför kassetten. Om det finns varmluftsgaller i spiskupan kan uppvärmd luft även ledas ut i rummet den vägen.
4. Röken leds via rör ut i skorstenen.
5. Tätning mellan röret och skorstenens väggar hindrar varmluften från att försvinna ut genom skorstenen.



TILLBEHÖR TILL SK1000/SK2000.



VARMLUFTSGALLER

Varmluftsgaller till spiskupan finns i flera olika storlekar. Varmluftsgaller är speciellt lämpligt om luftöppningen ovanför spiskassetten är liten. Samtliga är tillverkade i kraftigt gjutjärn.

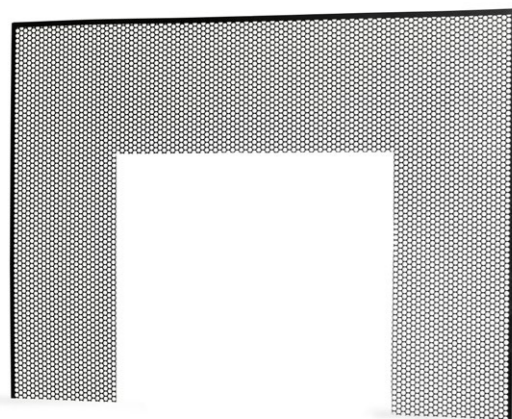


DEKORRAM

Dekorramen använder du när du bygger en egen spis för att anpassa öppningen i murverket till spiskassetten. Dekorramar finns även för kassetter med sidoglas.

SK1000: 3-sidig, 625 x 530 mm. 4-sidig, 625 x 560 mm.

SK2000: 3-sidig, 725 x 595 mm. 4-sidig, 725 x 620 mm.



DEKORGALLER

Med dekorgaller i stansad plåt kan du fylla ut mellanrummet mellan dekorram och eldstadsöppningen. Gallret är lätt att anpassa till önskad bredd och höjd. Finns för varje modell: 1000 x 750 mm. Komplettera med en vinkelsats för att enkelt vinkla gallret 45 eller 90 grader.

UTELUFTSANSLUTNING

Består av uteluftsstos, slang, isolering och fasadgaller.

INSTALLATIONSSATS

Färdigt installationspaket med start rör, tryckring, stödben och isolering.

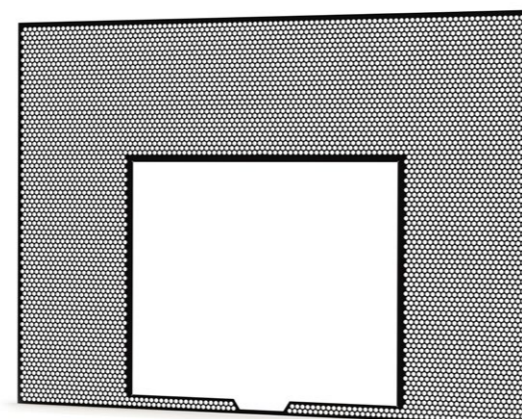
STOS 45 GRADER

Anslutningsstos 45 grader.



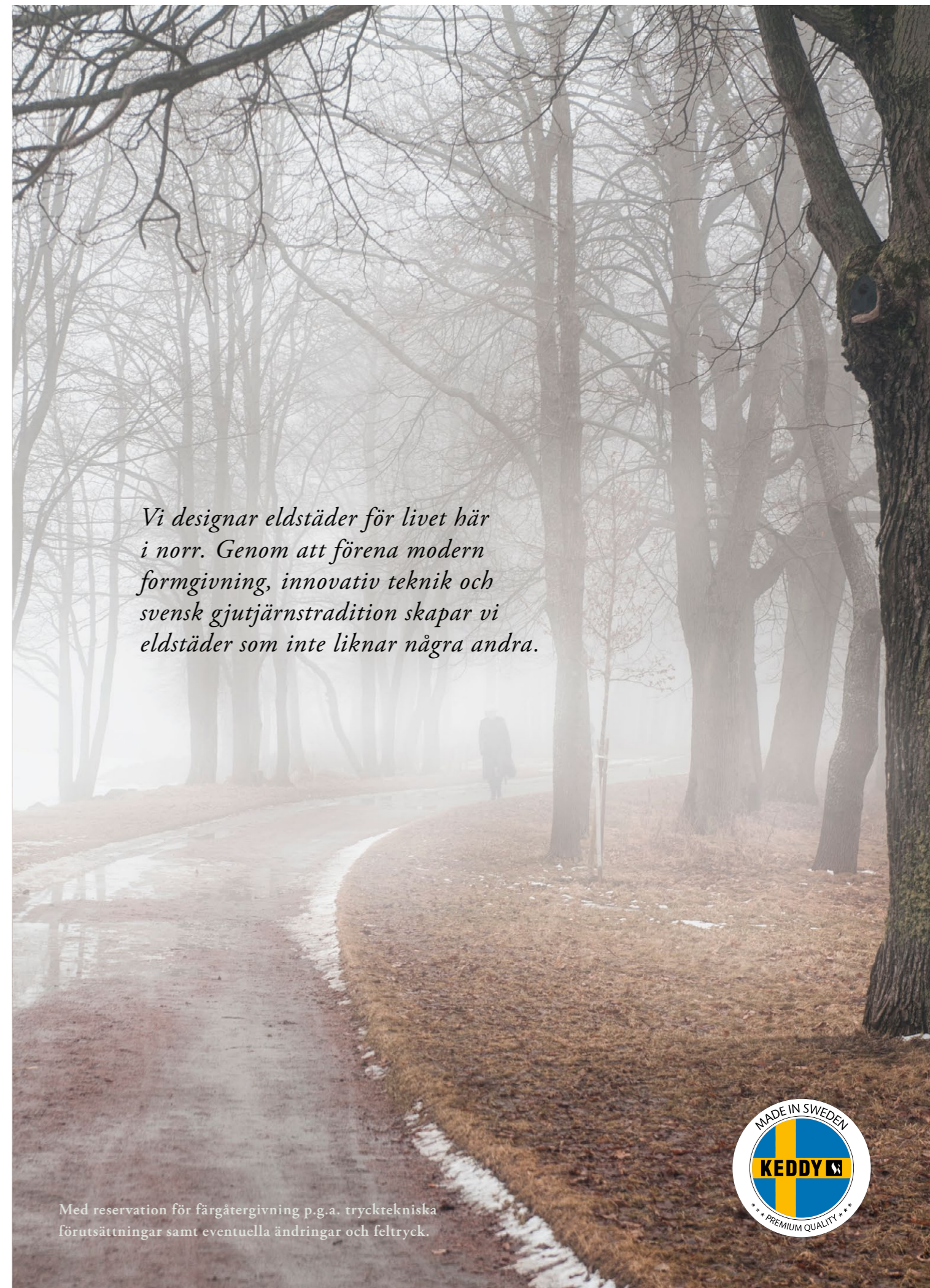
STÅLRÖR

Finns till Keddys spiskassetter för anslutning 125 mm.



TÄCKGALLER

Det här är ett utmärkt alternativ i de fall som utrymmet ovanför eller på sidorna av kassetten är för litet för att använda vår dekorram. Den stansade plåten fyller ut mellanrummet mellan kassetten och eldstadens öppning och är enkelt att anpassa till rätt bredd och höjd. Finns för varje modell: 1000 x 750 mm. Komplettera med vinkelsats för att enkelt vinkla gallret 45 eller 90 grader.



Vi designar eldstäder för livet här i norr. Genom att förena modern formgivning, innovativ teknik och svensk gjutjärnstradition skapar vi eldstäder som inte liknar några andra.

Med reservation för färgåtergivning p.g.a. trycktekniska förutsättningar samt eventuella ändringar och feltryck.



KEDDY

VI HJÄLPER DIG.

I den här broschyren har vi samlat det mesta som är värt att veta om våra eldstäder och spiskassetter. Men även om du lusläst varenda sida gör du klokt i att besöka keddy.se.

Där finns allt från inspirationsbilder till eldningstips och monteringsanvisningar. Och framförallt hittar du kontaktuppgifter till våra återförsäljare. De kan våra produkter utan och innan och hjälper dig med allt som rör installationen av din nya eldstad. Välkommen.

